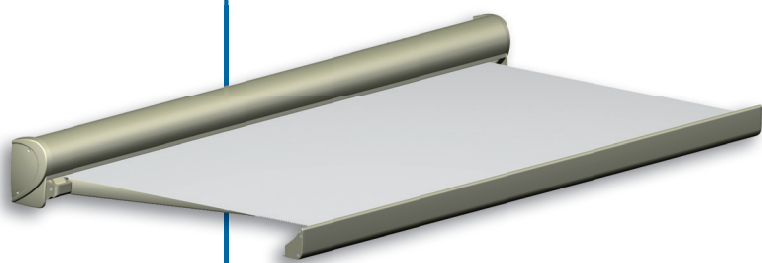
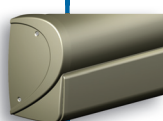
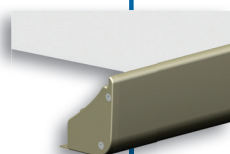
**BX260**

FICHE PRODUIT

Store banne type BX260

Forme & réalisation

*cassette**barre de charge**bras*

Le BX260 possède un caisson entièrement fermé, de sorte que le store banne puisse également être monté à des endroits non protégés de la pluie ou du vent. De cette manière, votre toile reste belle plus longtemps ! Grâce à sa profondeur limitée, ce caisson est particulièrement compact. Une autre caractéristique typique du BX260 est le profilé arrière porteur auquel sont accrochés les consoles, les bras articulés et l'axe d'enroulement. Pour les toiles d'une largeur maximale de 6 m, 2 bras articulés sont prévus ; pour les toiles de 6 à 7 m, le store comprend 3 bras ; enfin, dans le cas des stores accouplés (d'une largeur maximale de 12 m), 4 bras sont montés. Ces bras sont toujours pourvus de 2 ressorts de traction intégrés qui prolongeront de plusieurs étés la durée de vie de votre store banne. Le caisson et la barre de charge sont en aluminium extrudé revêtu d'une couleur thermolaquée. Quant au matériel de fixation, il se compose exclusivement d'acier inoxydable de qualité supérieure.

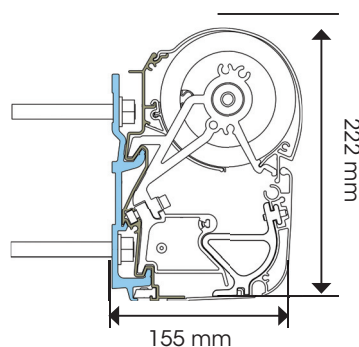
Les atouts du BX260

- largeur jusqu'à 7 m en 1 partie, jusqu'à 12 m en 2 parties
- caisson de forme compacte
- caisson entièrement fermé avec rejet d'eau
- barre de charge avec une évacuation d'eau intégrée
- lambrequin en option

Possibilités de montage

Le montage s'effectue tout simplement en fixant le store dans de larges consoles murales placées préalablement sur la surface de montage. Le nombre de consoles dépend de la largeur du store banne.

montage contre le mur

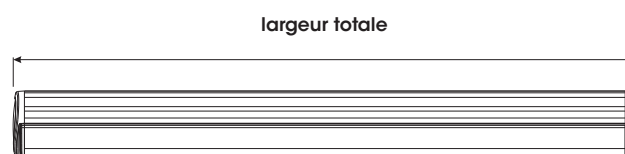
consoles murales**HAROL®**

Dimensions

Tout comme de nombreux autres produits Harol, les stores bannes sont fabriqués sur mesure.

Largeur

- minimum : en fonction de l'avancée choisie
 - commande électrique : avancée + 500 mm
 - commande à manivelle : avancée + 520 mm
- maximum : 7 m en 1 partie, 12 m en 2 parties
- l'accouplement de 2 stores bannes de type BX260 est possible jusqu'à une largeur totale de 12 m



Avancée

- par 0,5 m
- minimum : 1,5 m
- maximum : 3,5 m

10° ≤ inclinaison ≤ 35° • A=avancée • B=différence de hauteur • montage sur min. 2,5 m de hauteur

A (mm)	B (mm)	A (mm)	B (mm)
1500	260	1500	860
2000	347	2000	1147
2500	434	2500	1434
3000	521	3000	1721
3500	608	3500	2008

Poids ± 14 kg par mètre (largeur)



Toile

Sur toute la largeur du store banne, la toile est protégée par une lyre continue. Elle est ainsi cachée et protégée dans le caisson. L'intérieur de la lyre est revêtu d'un profilé synthétique anti-usure qui garantit un guidage parfait de la toile, tout en prolongeant sa durée de vie.

Type de toile : acrylique

composition : fibres acryliques teintées dans la masse

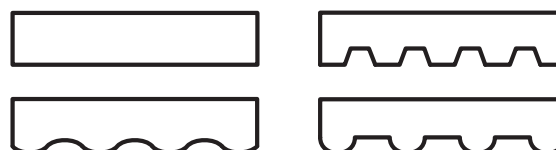
coloris : coloris fantaisie et unis selon la collection

épaisseur : +/- 0,5 mm

propriétés : traitement anti-tâche, anti-moisissure, imputrescible et repousse les salissures

Lambrequin

- en option
- choix parmi 4 modèles
- hauteur standard : 250 mm (autres hauteurs possibles)



Commande **somfy**

2 systèmes de commande :

- commande manuelle avec une manivelle
- une motorisation électrique au moyen d'un moteur tubulaire intégré, avec une commande au choix
 - un émetteur mural
 - une commande à distance
 - de la domotique & de l'automatisation (capteur de vent et/ou d'ensoleillement)

N° d'art. : 34923 - 19/08/2010



HAROL[®]
www.harol.com