

Jalousies & Persiennes

Manuel technique

→ 2015



FJ FRANCE
FERMETURES

Limites d'utilisation

en fonction des pressions aux vents suivant les normes CE

| Produit | DEVANT FENÊTRE | |
|----------------|---------------------------|--------|
| | Largeur baie | Classe |
| Alucante | 661 à 3500 | 6 |
| Alufrance | 661 à 3500 | 6 |
| Andalouse M76 | 601 à 3400 3401 à 4200 | 3 |
| Andalouse M73 | 601 à 3400 3401 à 4200 | 3 2 |
| Jalousie plate | 771 à 3400 3401 à 4500 | 5 4 |
| Forfrance | 601 à 2700 | 5 |
| Ferasca | 601 à 3200 | 4 |
| Siréna | 601 à 2700 | 4 |
| Sylvaine | 601 à 2700 | 4 |

Plus d'infos sur le marquage CE

- Qu'est-ce que le marquage CE ?

Le Marquage CE atteste qu'un produit est conforme aux normes européennes en vigueur (respect des exigences de sécurité & libre circulation des produits).

Pour les volets roulants, volets battants, persiennes, jalousies, il s'agit de la norme EN 13659.

- Qu'est-ce qu'impose le Marquage CE ?

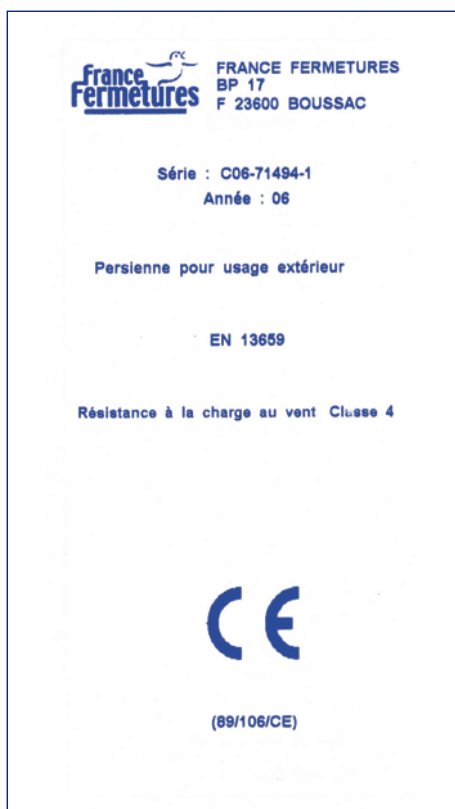
Le Marquage CE impose au fabricant de soumettre ses produits à un essai de type initial notamment pour définir la résistance aux charges de vent.

De plus, le fabricant doit mettre en place des outils de maîtrise de la production en usine. Dans ces conditions, le fabricant appose sur ses produits une étiquette CE et fournit une déclaration de conformité.

- Comprendre l'étiquette CE ?



Exemple d'étiquette CE collée sur le produit



Exemple d'étiquette CE collée sur la notice utilisateur

- Identification du fabricant
- Année de fabrication
- Description de l'usage du produit
- Norme de référence
- Caractérise le niveau de pression maximale supporté par la fermeture
- Référence des directives européennes
89/106/CE : directive Produits de construction

Les Produits France Fermetures sont fabriqués conformément aux Normes Européennes en vigueur.

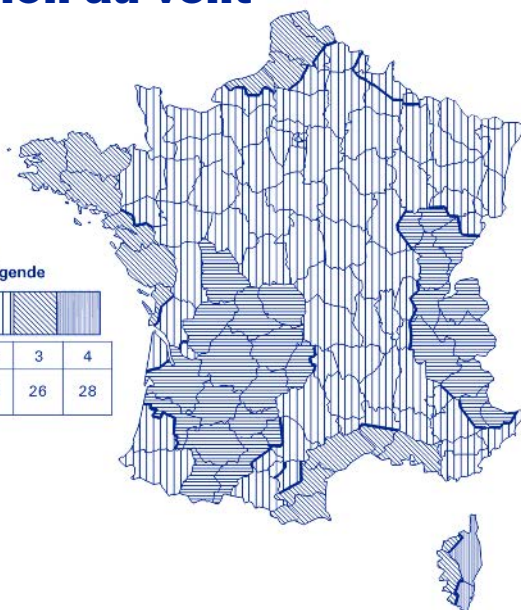
Choix des fermetures pour baies équipées de fenêtres en fonction de leur exposition au vent

La France métropolitaine dispose de 4 régions d'exposition au vent. France Fermetures respecte les exigences à la résistance au vent en suivant la norme européenne NF EN 13659.

Pour connaître avec plus de détails les zones d'exposition au vent, veuillez vous référer à l'espace pro sur www.france-fermetures.fr

La classe de résistance au vent se détermine en fonction de :

- La région d'exposition
- La catégorie de terrain d'environnement de la construction
- La hauteur H de la fermeture au-dessus du sol



| Légende | |
|---------|----|
| Régions | |
| 1 | 22 |
| 2 | 24 |
| 3 | 26 |
| 4 | 28 |

Valeur de base de la vitesse de référence du vent (m/s)

1) Régions d'exposition.

| Régions | 1 | 2 | 3 | 4 |
|------------------------|----|----|----|----|
| Vent : $V_{réf}$ (m/s) | 22 | 24 | 26 | 28 |

2) Catégories de terrain d'environnement de la construction.



IV - Zones urbaines dont au moins 15% de la surface sont recouvertes de bâtiments dont la hauteur moyenne est supérieure à 15m ; forêts.



IIIb - Zones urbanisées ou industrielles ; bocage dense ; vergers.



IIIa - Campagne avec des haies ; vignobles ; bocages ; habitat dispersé.



II - Rase campagne, avec ou non quelques obstacles isolés (arbres, bâtiments, etc...) séparés les uns des autres de plus de 40 fois leur hauteur.



O - Mer ou zone côtière exposée aux vents de mer ; lacs et plans d'eau parcourus par le vent sur une distance d'au moins 5 km.

3) Hauteur H de la fermeture au-dessus du sol.

On distingue de ce point de vue les fermetures dont la partie haute est située à une hauteur H au dessus du sol telles que :

- $H \leq 9$ m
- $9 < H \leq 18$ m
- $18 < H \leq 28$ m
- $28 < H \leq 50$ m
- $50 < H \leq 100$ m.

Classes de résistance au vent.

| Classes | 0 | 1 | 2 | 3 | 4 | 5 | 6 |
|--|------|----|-----|-----|-----|-----|-----|
| Pression nominale d'essai p (Pa) | < 50 | 50 | 70 | 100 | 170 | 270 | 400 |
| Pression d'essai de sécurité 1,5p (Pa) | < 75 | 75 | 100 | 150 | 250 | 400 | 600 |

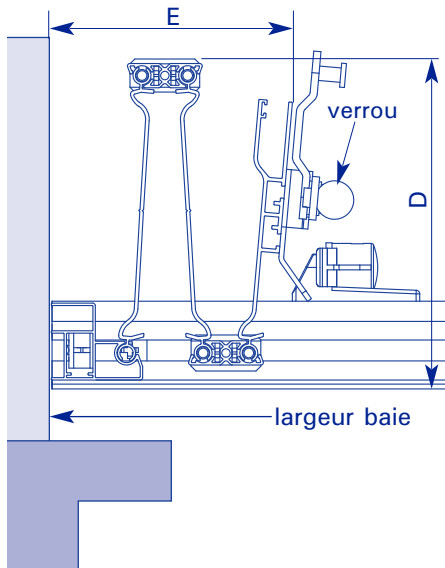
Le choix d'une classe de fermeture en fonction de son exposition.

| Régions $V_{réf}$ | Catégorie de terrain | Hauteur H de la fermeture au-dessus du sol (m) | | | | |
|--------------------------------|----------------------|--|-----------------|------------------|------------------|-------------------|
| | | $H \leq 9$ | $9 < H \leq 18$ | $18 < H \leq 28$ | $28 < H \leq 50$ | $50 < H \leq 100$ |
| 1 $V_{réf} = 22$ m/s | IV | 2 | 2 | 2 | 3 | 3 |
| | IIIb | 2 | 2 | 3 | 3 | 4 |
| | IIIa | 2 | 3 | 3 | 3 | 4 |
| | II | 3 | 3 | 3 | 4 | 4 |
| | O | 3 | 4 | 4 | 4 | 4 |
| 2 $V_{réf} = 24$ m/s | IV | 2 | 2 | 2 | 3 | 4 |
| | IIIb | 2 | 3 | 3 | 3 | 4 |
| | IIIa | 3 | 3 | 3 | 4 | 4 |
| | II | 3 | 4 | 4 | 4 | 4 |
| | O | 4 | 4 | 4 | 4 | 5 |
| 3 $V_{réf} = 26$ m/s | IV | 2 | 2 | 3 | 3 | 4 |
| | IIIb | 2 | 3 | 3 | 4 | 4 |
| | IIIa | 3 | 4 | 4 | 4 | 4 |
| | II | 4 | 4 | 4 | 4 | 5 |
| | O | 4 | 4 | 4 | 5 | 5 |
| 4 $V_{réf} = 28$ m/s | IV | 3 | 3 | 3 | 4 | 4 |
| | IIIb | 3 | 3 | 4 | 4 | 4 |
| | IIIa | 3 | 4 | 4 | 4 | 5 |
| | II | 4 | 4 | 4 | 5 | 5 |
| | O | 4 | 5 | 5 | 5 | 5 |

Jalousies et Persiennes coulissantes

Jalousie Aluminium

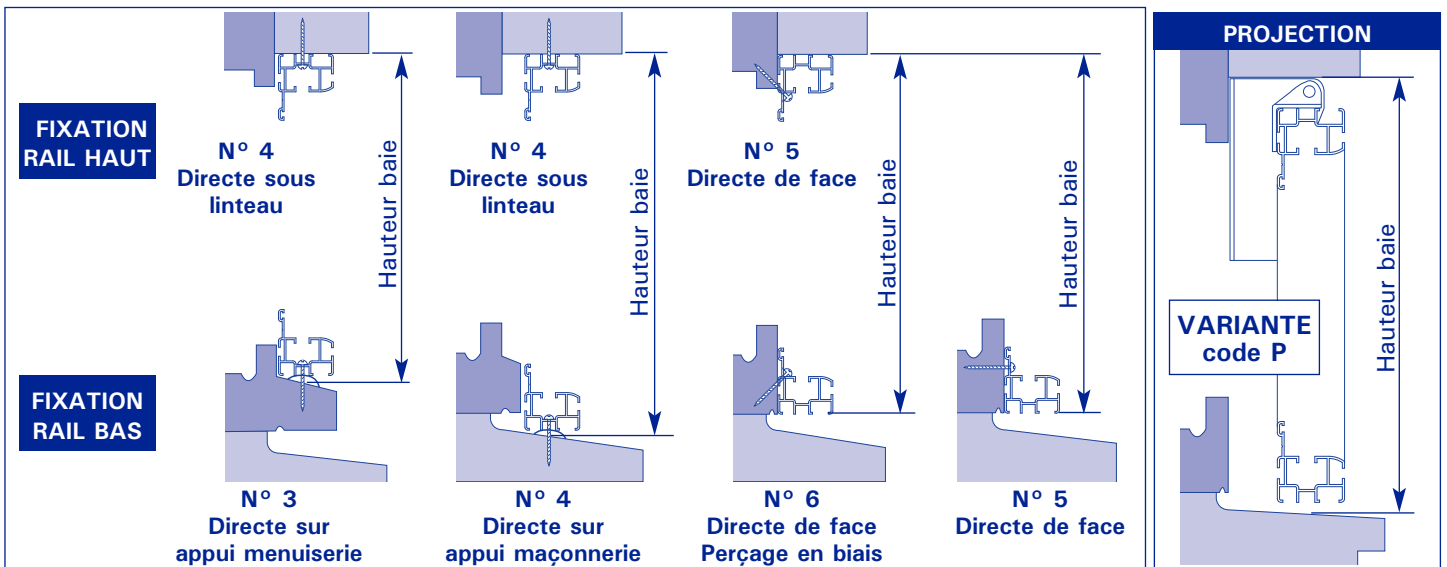
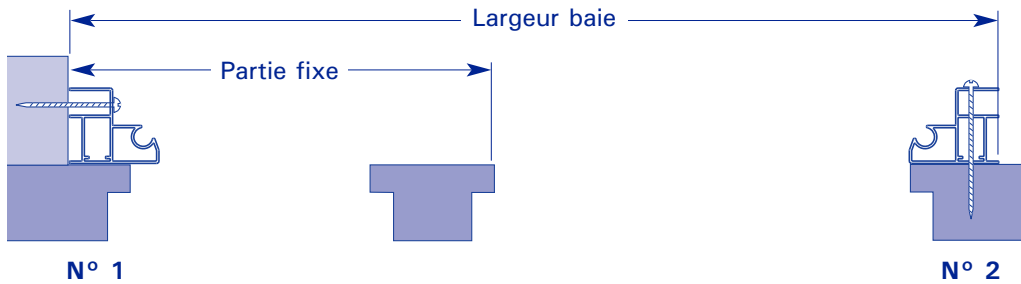
ENCOMBREMENTS MINI DE LA JALOUSIE REPLIÉE



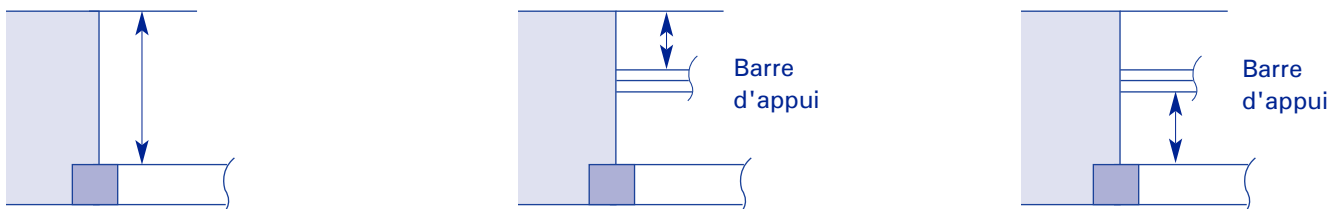
| Nombre de vantaux par côté | Cote E mini |
|----------------------------|-------------|
| 3 | 68 |
| 5 | 99 |
| 7 | 130 |
| 9 | 161 |
| 11 | 192 |
| 13 | 223 |

| vantaux | cote D |
|---------|--------|
| 125 | 160 |
| 170 | 205 |

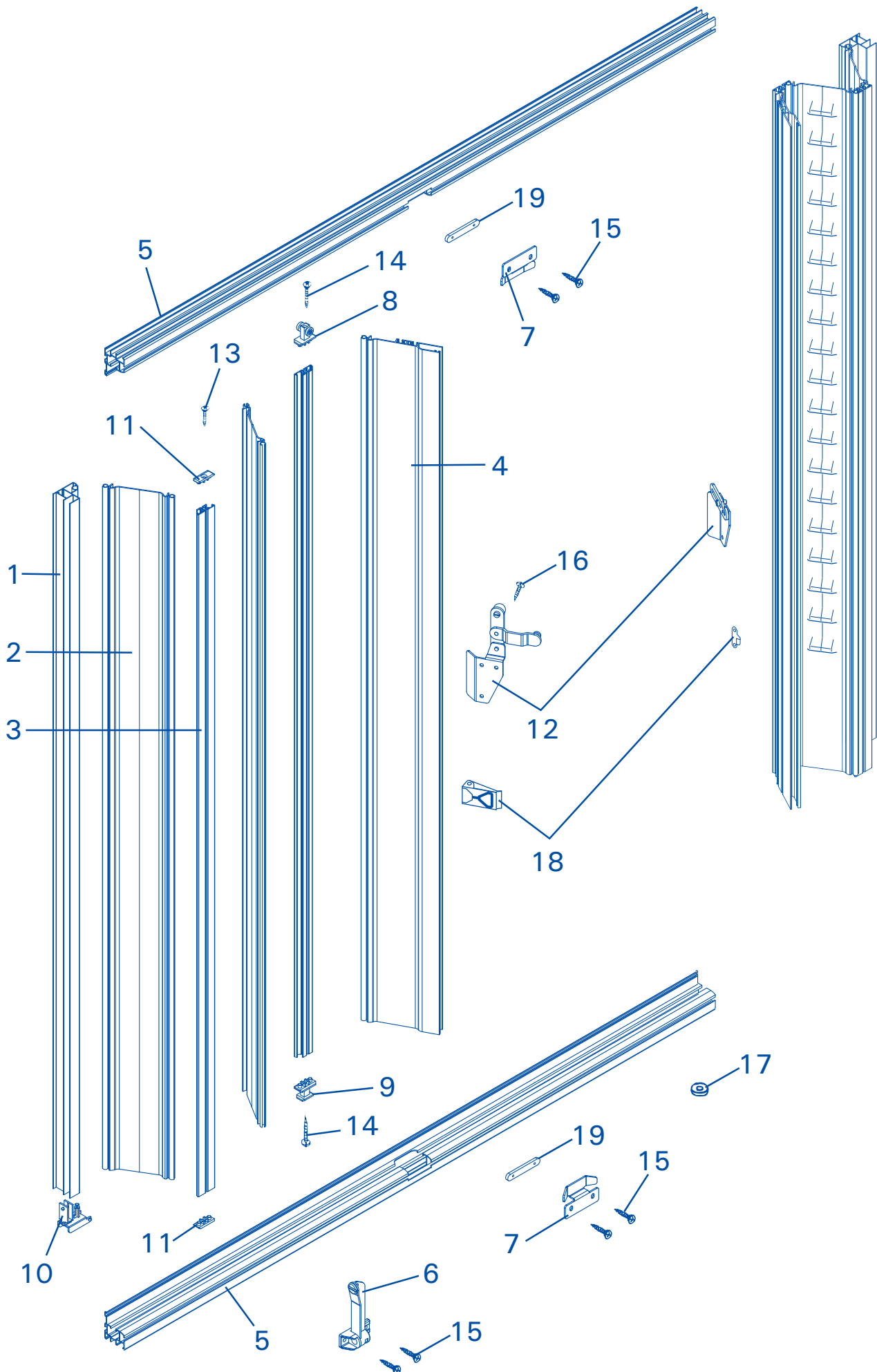
FIXATION PROFILS DE RIVES



PROFONDEUR TABLEAU






Jeu déduit en atelier : largeur - 5 mm
hauteur - 5 mm



Descriptif des colis accessoires

Colis accessoires blanc - pour tablier prélaqué

blanc 9016 (colis livré avec le tablier)

| Désignation | Q. | | Réf. |
|---|----|---|------|
| Sachet accessoires blanc : - 2 arrêts albatros 3750 - 4 équerres longues 3762 - 2 butées 8863 - 4 barrettes 3752 - 8 vis tôle inox TCL 4.2x13 3779 | 1 |  | 8939 |
| Rondelles biaisées (1 par trou de fixation) | |  | 1913 |
| Notice de pose | 1 |  | 8926 |

Colis accessoires blanc - pour tablier coloris RAL :

- blanc crème 9001





- blanc sécurité 9003

- blanc pur 9010

- blanc perle 1013




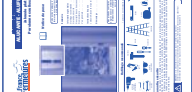
- ivoire clair 1015

(colis livré avec le tablier)

| Désignation | Q. | | Réf. |
|--|----|---|------|
| Sachet accessoires blanc : - 2 arrêts albatros 3750 - 4 équerres longues 3762 - 4 barrettes 3752 - 8 vis tôle inox TCL 4.2x13 3779 | 1 |  | 8943 |
| butée centrale alu RAL | 2 |  | 8864 |
| Rondelles biaisées (1 par trou de fixation) | |  | 1913 |
| Notice de pose | 1 |  | 8926 |

Colis accessoires noir - pour tablier autre coloris RAL

(colis livré avec le tablier)

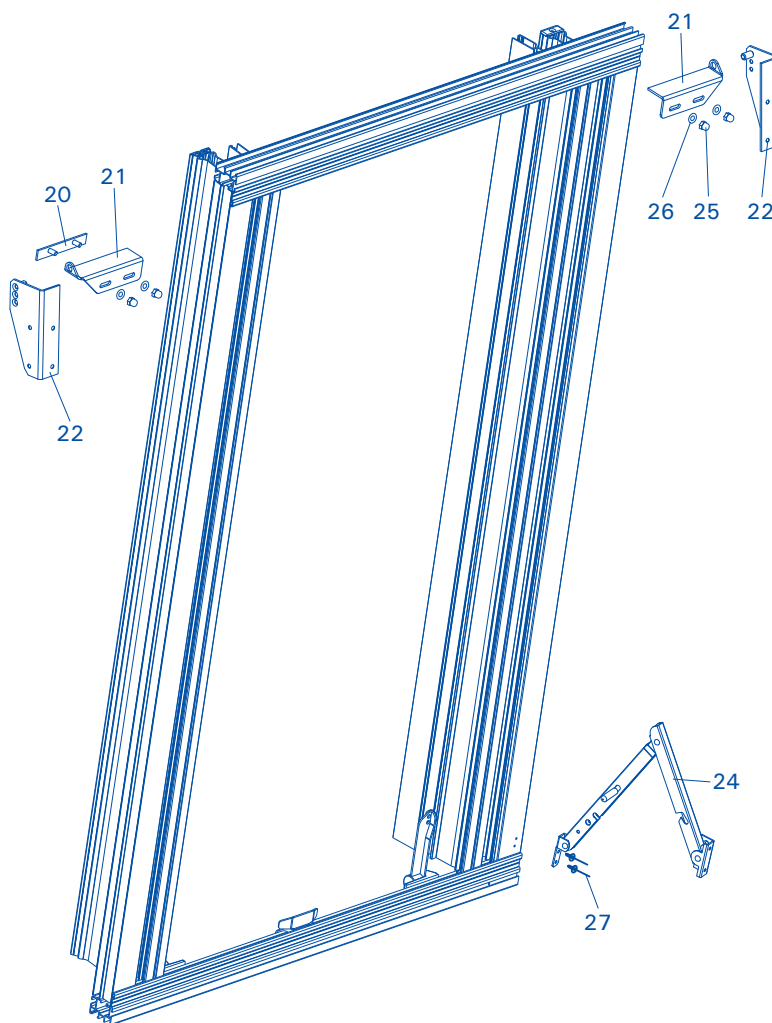
| Désignation | Q. | | Réf. |
|---|----|---|------|
| Sachet accessoires noir : - 2 arrêts albatros 8923 - 4 équerres longues 8806 - 4 barrettes 3752 - 8 vis tôle inox TCL 4.2x13 3779 | 1 |  | 8940 |
| butée centrale alu RAL | 2 |  | 8864 |
| Rondelles biaisées (1 par trou de fixation) | |  | 1913 |
| Notice de pose | 1 |  | 8926 |

Nomenclature

| N° | Désignation | | Référence |
|----|--|---------|-------------|
| 1 | charnon alu | blanc | 8740 |
| | | brut | 8748 |
| 2 | lame alu de 80 mm | blanc | 8737 |
| | | brut | 8745 |
| 2 | lame alu de 125 mm | blanc | 8738 |
| | | brut | 8746 |
| 2 | lame alu de 170 mm | blanc | 8739 |
| | | brut | 8747 |
| 3 | charnière alu | blanc | 8754 |
| | | brut | 8755 |
| 4 | lame centrale alu de 80 mm | blanc | 8741 |
| | | brut | 8749 |
| 4 | lame centrale alu de 100 mm | blanc | 8742 |
| | | brut | 8750 |
| 4 | lame centrale alu de 120 mm | blanc | 8743 |
| | | brut | 8751 |
| 4 | lame centrale alu de 140 mm | blanc | 8756 |
| | | brut | 8752 |
| 4 | lame centrale alu de 160 mm | blanc | 8744 |
| | | brut | 8753 |
| 4 | joint brosse 4.8x5 pour lame centrale | blanc | 8839 |
| | | noir | 8857 |
| 5 | rail alu | blanc | 3772 |
| | | brut | 8805 |
| 5 | joint brosse 4.8x10 pour rail | blanc | 8853 |
| | | noir | 8852 |
| 6 | arrêt albatros | blanc | 3750 |
| | | noir | 8923 |
| 7 | butée centrale alu | blanc | 8863 |
| | | brut | 8864 |
| 8 | chariot PVC | blanc | 8860 |
| | | noir | 8861 |
| 9 | patin long à visser PVC | blanc | 3771 |
| | | noir | 8807 |
| 10 | équerre longue PVC | blanche | 3762 |
| | | noire | 8806 |
| 11 | arrêt de charnière à visser PVC | blanc | 3751 |
| | | noir | 8808 |
| 12 | verrou droit laqué blanc + gâche | | 3777 + 3763 |
| 13 | vis tôle inox pozidriv TF 3,9 x 13 | | 8849 |
| 14 | vis tôle inox pozidriv TF 3,9 x 32 | | 8850 |
| 15 | vis tôle inox pozidriv TCL 4.2 x 13 | | 3779 |
| 16 | vis métaux inox TCL M5x10 + écrou | | 8851 + 2679 |
| 17 | rondelle PVC biaisée | | 1913 |
| 18 | verrou inox (si coloris RAL) + gâche | | 8938 + 8950 |
| 19 | barrette | | 3752 |

Généralement, les jalousies sont livrées dans un seul colis (tablier + rails + accessoires) sauf si la longueur des rails est supérieure de plus de 400 mm par rapport à la longueur des lames, auquel cas les rails sont emballés séparément.

Si, dans une commande de plusieurs jalousies, un des rails a une longueur supérieure de plus de 400 mm à la longueur du tablier, tous les rails sont emballés ensemble dans un colis séparé.



Colis complémentaire Jalousie plate avec projection

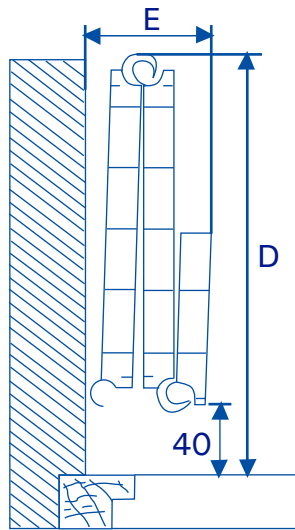
(avec le tablier)

| Désignation | Q. | | Réf. |
|--|----|--|-------|
| Sachet projection (2 équerres de projection ref.11537 d et 11536 g + 2 glissières de projection ref.11539 d et 11538 g + 2 platines avec goujons M5 ref.11540 + 4 rondelles inox diam5 ref.422 + 2 vis métaux zinguées TF 5x16 ref.3616 + 12 rivets alu TP 4x8 ref.2977 + 4 écrous borgnes M5 inox ref.11541 + 2 axes inox taraudés M5 D8 ext ref.9369) | 1 | | 11542 |
| Bras de projection alu blanc | 2 | | 9393 |

Nomenclature

| N° | Désignation | Référence |
|----|--|-------------|
| 20 | platine avec goujons M5 sertis | 11540 |
| 21 | glissière de projection inox d/g | 11539/11538 |
| 22 | équerre de projection inox d/g (avec vis TF 5x16 réf3616 + axe taraudé réf9369) | 11537/11536 |
| 24 | bras de projection alu blanc (la paire) | 9393 |
| 25 | écrou borgne M5 inox | 11541 |
| 26 | rondelle inox diam. 5 | 422 |
| 27 | rivet alu TP 4x8 | 2977 |

ENCOMBREMENTS MINI DU PAQUET REPLIÉ

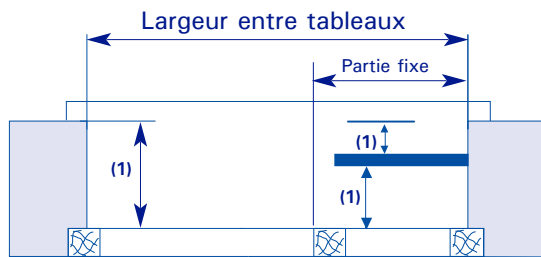


| vantaux | cote D mini (mm) |
|---------|------------------|
| 120 | 164 |
| 160 | 204 |

| Nombre de vantaux | Cote E mini (mm) |
|-------------------|------------------|
| 3 | 52 |
| 5 | 79 |
| 7 | 104 |
| 9 | 131 |
| 11 | 157 |
| 13 | 184 |
| 15 | 214 |
| 17 | 241 |
| 19 | 268 |
| 21 | 294 |
| 23 | 321 |
| 25 | 348 |
| 27 | 375 |
| 29 | 412 |
| 31 | 439 |

Sur montants dormants

PROFONDEUR TABLEAU ET PARTIE FIXE



(1) Profondeur tableau : dans le cas de barre d'appui, la cote sera indiquée en fonction de la position de la jalousie (devant ou derrière la barre d'appui).

Pour tous les cas spéciaux joindre un croquis détaillé

FIXATIONS HAUTES

PROJECTION

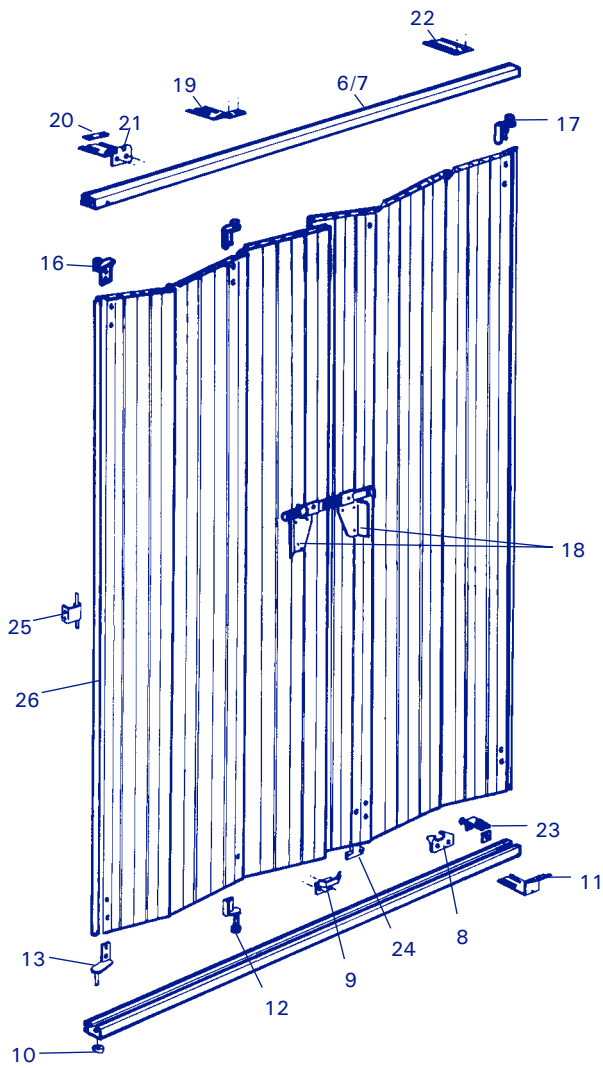
| | | | | | |
|---------------------------------------|---------------------------------------|---------------------------------------|--|---|---------------------------|
| <p>N° 1</p> <p>Hauteur à indiquer</p> | <p>N° 2</p> <p>Hauteur à indiquer</p> | <p>N° 3</p> <p>Hauteur à indiquer</p> | <p>fixation directe sous linteau</p> <p>N° 4</p> <p>Hauteur à indiquer</p> | <p>fixation haute de face</p> <p>N° 5</p> <p>Hauteur à indiquer</p> | <p>Hauteur à indiquer</p> |
|---------------------------------------|---------------------------------------|---------------------------------------|--|---|---------------------------|

FIXATIONS BASSES

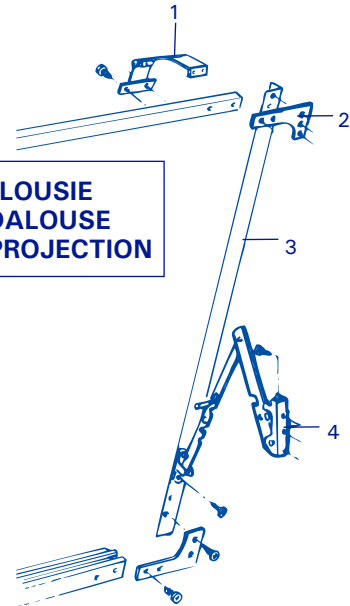
VARIANTE code A

| | | | | | |
|-------------|-------------|--|--|--|---------------------------|
| <p>N° 1</p> | <p>N° 2</p> | <p>fixation sur appui élargi avec rondelles biaisées</p> <p>N° 3</p> | <p>fixation directe avec rondelles</p> <p>N° 4</p> | <p>fixation de face avec rondelles</p> <p>N° 5</p> | <p>Hauteur à indiquer</p> |
|-------------|-------------|--|--|--|---------------------------|

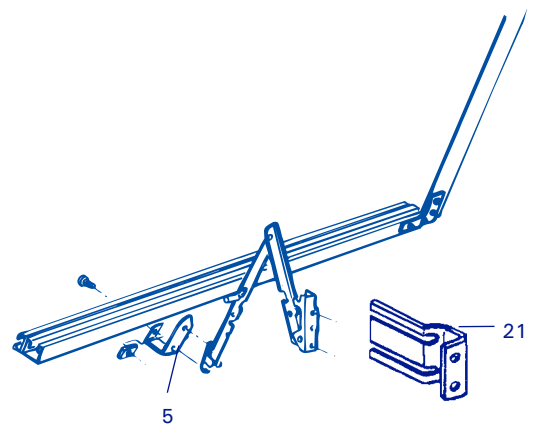
ECLATÉ JALOUSIE ANDALOUSE
M76 / M73



JALOUSIE
ANDALOUSE
AVEC PROJECTION


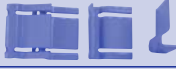













JALOUSIE ANDALOUSE
AVEC PROJECTION SUR MENEAU



Descriptif des colis accessoires

Colis Jalousie Andalouse (avec les rails)

| Désignation | Q. | | Réf. |
|--|--|---|----------------------|
| Sachet 23 (3 supports 2159) | ↑ La quantité est fonction des dimensions de la jalousie ↓ |  | 1917 |
| OU | | | |
| Sachet 22 (4 supports 2159) | |  | 1916 |
| Sachet 24 ; fixations directes (rondelles : 4 biaisées - 8 plates) | |  | 1918 |
| OU | | | |
| Sachet 25 ; fixations directes (rondelles : 3 biaisées - 6 plates) | |  | 1919 |
| OU | | | |
| Sachet 27 ; fixations de face (6 rondelles plates) | |  | 1921 |
| OU | | | |
| Sachet 28 ; fixations de face (8 rondelles plates) | |  | 1922 |
| Support haut droit (si fixation haute N°3) |  | 1924 | |
| Support renvoyé haut (si fixation haute N°2) |  | 1925 | |
| Support renvoyé bas (si fixation basse N°2) |  | 1923 | |
| Sachet pose sur cadre - vis TCL 5 x 10 - écrou H5 - rondelle 10 x 5.2 x 1 | 8 8 8 |  | 1929 1877 1914 |
| Charnière de rive (pour Hauteur baie > 2000 mm) | 2 |  | 1872 |
| Bâton de tirage (si meneau avec ou sans projection) - longueur 800 mm - longueur 1300 mm | 1 ou 1 |  | 1866 1867 |
| Notice de pose | 1 |  | 8481 |


Nomenclature

jalousie andalouse

| N° | Désignation | Référence |
|----|--|-----------------------------|
| 1 | charnière de projection | 1873 |
| 2 | gousset d'angle | 1885 |
| 3 | cornière de projection alu 25 x 25 x 2 | 1874 |
| 4 | bras de projection | 1869 |
| 5 | équerre de fixation de projection sur meneau | 1879 |
| 6 | rail alu anodisé | 1908 |
| 7 | rail PVC blanc cassé | 1909 |
| 8 | butée d'arrêt vantaux en tableau | 1865 |
| 9 | butée centrale | 1870 |
| 10 | rondelle biaisée | 1913 |
| 11 | support renvoyé bas | 1923 |
| 12 | patin de guidage bas M76 | 1903(droit) 1904(gauche) |
| 13 | patin de guidage bas M73 | 1899(droit) 1900(gauche) |
| 16 | monture haute à galets M73 | 1901(droit) 1902(gauche) |
| 17 | monture haute M76 | 1905(droit) 1906(gauche) |
| 18 | loquet tendeur | 1896(droit) 1897(gauche) |
| 19 | support renvoyé haut N°2 | 1925 |
| 20 | plaquette de blocage | 1907 |
| 21 | support renvoyé haut ou bas N°1 | 1927 |
| 22 | support droit haut N°3 | 1924 |
| 23 | équerre de fixation des vantaux | 1880 |
| 24 | arrêt de tablier PVC à clipper | 1864 |
| 25 | charnière de rive intermédiaire (HB > 2000 mm) | 1872 |
| 26 | vantail PVC | 1886 à 1894 |

Colis complémentaire Jalousie Andalouse avec projection

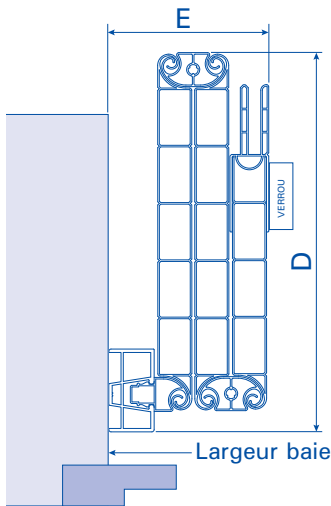
(avec les rails)

| Désignation | Q. | | Réf. |
|--|-----------|---|------|
| Sachet projection 21 | 1 |  | 1915 |
| Sachet meneau 26 (si projection avec meneau) | 1 ou 2 |  | 1920 |

Généralement, les jalousies sont livrées dans un seul colis (tablier + rails + accessoires) sauf si la longueur des rails est supérieure de plus de 400 mm par rapport à la longueur des lames, auquel cas les rails sont emballés séparément.

Si, dans une commande de plusieurs jalousies, un des rails a une longueur supérieure de plus de 400 mm à la longueur du tablier, tous les rails sont emballés ensemble dans un colis séparé.

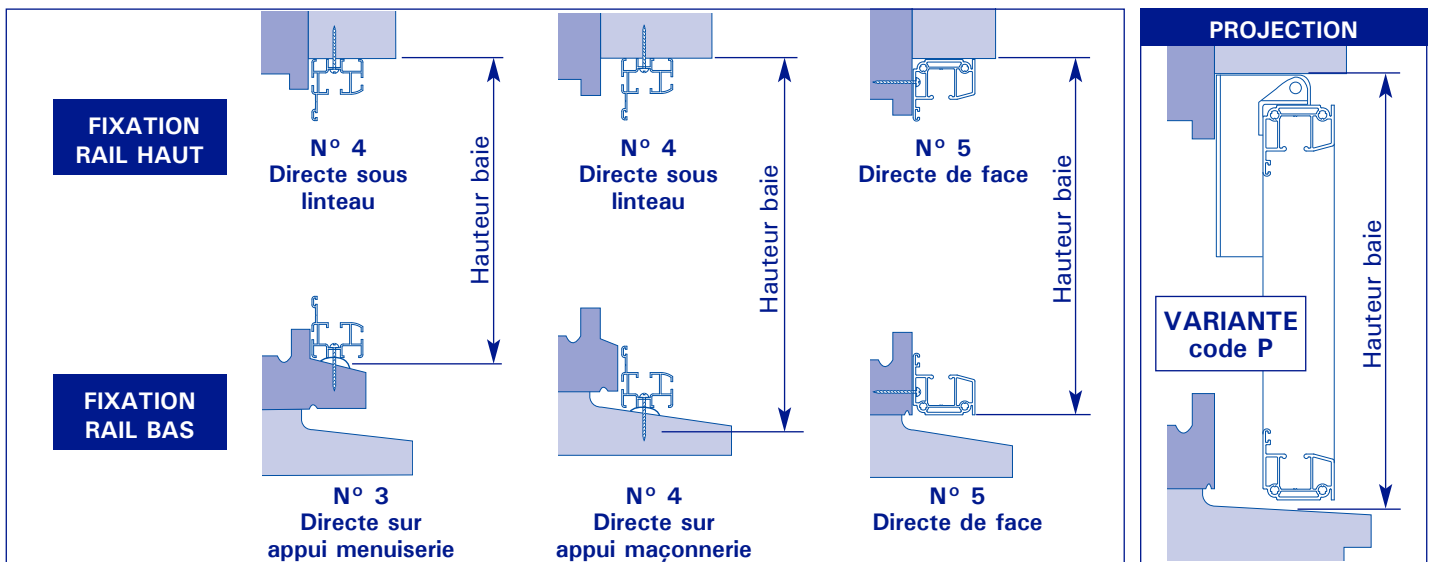
ENCOMBREMENTS MINI DE LA JALOUSIE REPLIÉE



| Nombre de vantaux par côté | Cote E mini |
|----------------------------|-------------|
| 3 | 70 |
| 5 | 102 |
| 7 | 134 |
| 9 | 166 |
| 11 | 198 |
| 13 | 230 |

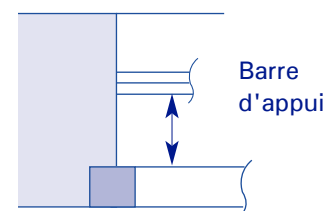
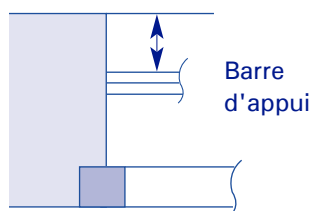
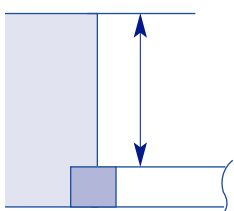
| vantaux | cote D |
|---------|--------|
| 116 | 130 |
| 156 | 170 |

FIXATION PROFILS DE RIVES

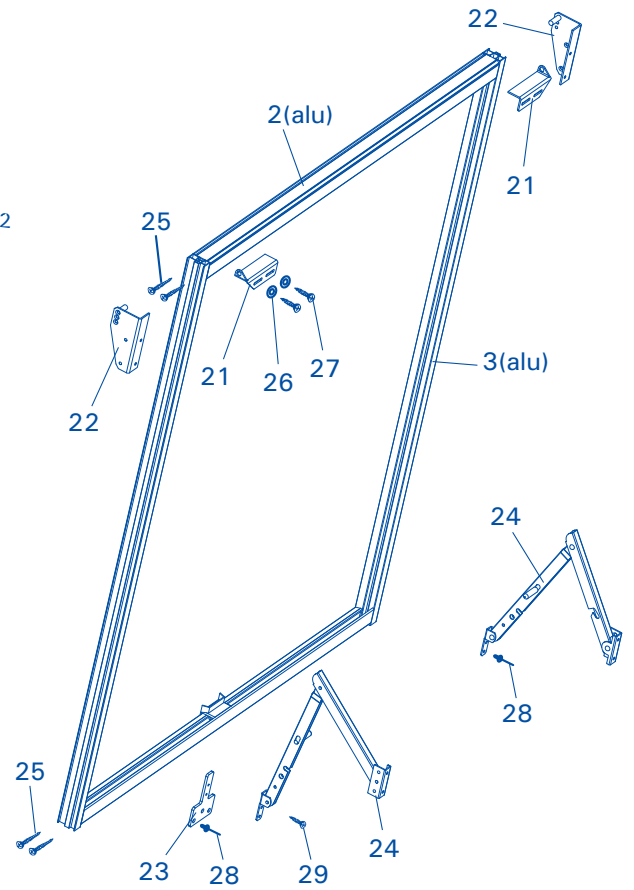
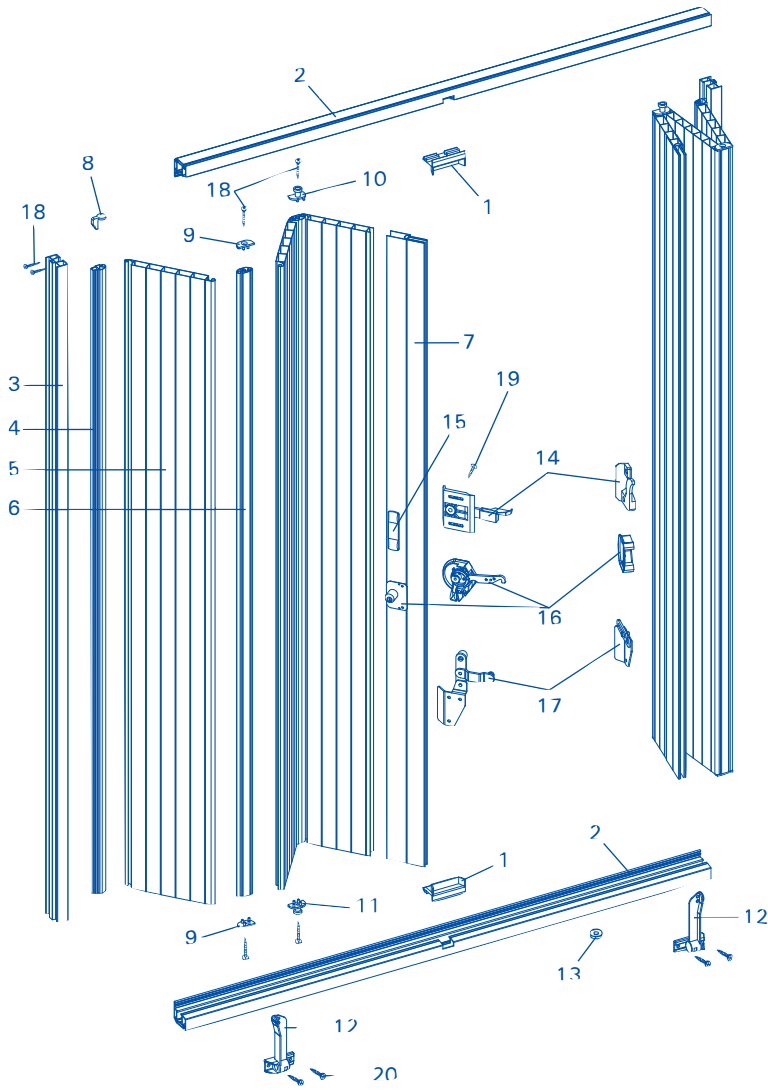


Jalousie Plate

PROFONDEUR TABLEAU



Jeu déduit en atelier : largeur - 5 mm
hauteur - 5 mm



Nomenclature

| N° | Désignation | Référence | |
|----|-----------------------|----------------------|------|
| 1 | guide lame blanc | 9310 | |
| 2 | rail PVC avec joint | blanc | 9292 |
| | | faux bois | 9293 |
| | | beige | 9294 |
| | rail ALU avec joint | gris | 9295 |
| | | laqué blanc 9016 | 9300 |
| | | laqué faux bois 8001 | 9347 |
| 3 | montant PVC | laqué beige 1015 | 9385 |
| | | laqué gris 7035 | 9384 |
| | | blanc | 9296 |
| | montant ALU | faux bois | 9297 |
| | | beige | 9298 |
| | | gris | 9299 |
| 4 | charnière de rive PVC | laqué blanc 9016 | 9302 |
| | | laqué faux bois 8001 | 9348 |
| | | laqué beige 1015 | 9390 |
| | charnière de rive ALU | laqué gris 7035 | 9392 |
| | | blanc | 9288 |
| | | faux bois | 9289 |
| 5 | lame PVC de 156 | beige | 9270 |
| | | gris | 9271 |
| | | blanc | 9272 |
| | lame PVC de 116 | faux bois | 9273 |
| | | beige | 9274 |
| | | gris | 9275 |
| | lame PVC de 86 | blanc | 9276 |
| | | faux bois | 9277 |
| | | beige | 9278 |
| | | gris | 9279 |

| N° | Désignation | Référence | |
|----|---|-----------------------|------|
| 6 | charnière PVC | blanc | 9284 |
| | | faux bois | 9285 |
| | | beige | 9286 |
| | charnière ALU | gris | 9287 |
| | | laquée blanc 9016 | 9304 |
| | | laquée faux bois 8001 | 9423 |
| 7 | battement PVC | laquée beige 1015 | 9425 |
| | | laquée gris 7035 | 9424 |
| | | blanc | 9280 |
| | | faux bois | 9281 |
| | | beige | 9282 |
| 8 | clip plastique PA 6/6 blanc 9016 | gris | 9283 |
| | | | 9309 |
| 9 | chape intermédiaire blanc 9016 | 9306 | |
| 10 | chape haute blanc 9016 | 9307 | |
| 11 | chape basse blanc 9016 | 9308 | |
| 12 | arrêt albatros blanc | 3750 | |
| 13 | rondelle PVC biaise | 1913 | |
| 14 | verrou pélican blanc | 3778 | |
| 15 | contreplaque de verrou | 3761 | |
| 16 | serrure verrou + kit serrure | 3776 | |
| 17 | verrou droit laqué blanc + gâche | 3777 + 3763 | |
| 18 | vis SPT inox TCB 4.3x40 | 9327 | |
| 19 | vis tôle inox pozidriv TF 3.9x19 | 3780 | |
| 20 | vis SN autoperceuse inox 4.2x16 | 9326 | |
| 21 | glissière de projection blanc 9016 d/g | 9370/9371 | |
| 22 | équerre de projection blanc 9016 d/g (avec vis TF 5x16 réf3616 + axe taraudé réf9369) | 9373/9374 | |
| 23 | support de proj. sur meneau blanc 9016 | 9372 | |
| 24 | bras de projection alu (la paire) | 9393 | |
| 25 | vis inox 4.8x32 | 9395 | |
| 26 | rondelle inox diam. 5 | 422 | |
| 27 | vis métaux inoxTCBL 5x16 | 9452 | |
| 28 | rivet alu TP blanc 9016 4x8 | 2979 | |
| 29 | vis métaux inox TFB 4x20 + écrou H4 | 3098 + 288 | |

Descriptif des colis accessoires

Colis Jalousie plate (avec le tablier)

| Désignation | Q. | Réf. |
|---|----|------|
| Sachet accessoires (8 vis SPT inox TCB 4.3x40 ref9327 + 2 arrêts albatros blancs ref3750 + 2 guides lames blancs ref9310 + 4 vis SN autoperceuses inox 4.2x16 ref9326) | 1 | 9328 |
| Rondelles biaises (1 par trou de fixation) | | 1913 |
| Notice de pose | 1 | 8481 |

Colis complémentaire Jalousie plate avec projection

(avec le tablier)

| Désignation | Q. | Réf. |
|--|--------------|------|
| Sachet projection (2 équerres de projection ref.9373 d et 9374 g + 2 glissières de projection ref.9370 d et 9371 g + 4 rondelles inox diam5 ref.422 + 4 vis métaux TCBL inox 5x16 ref.9452 + 4 rivets alu TP blancs 4x8 ref.2979 + 8 vis inox 4.8x32 ref.9395) | 1 | 9419 |
| Sachet meneau (si proj. avec meneau) (1 support de projection sur meneau ref.9372 + 3 rivets alu TP blanc 4x8 ref.2979 + 2 vis métaux inox TFB 4x20 ref.3098 + 2 écrous inox H4 ref.288) | 1 ou 2 | 9420 |
| Bras de projection alu | 2 | 9393 |

CREDIT D'IMPOTS :

ATTESTATION DE PERFORMANCE JALOUSIES PLATES

Dans le cadre des crédits d'impôts du code général des impôts modifié au 30 décembre 2011, France Fermetures vous confirme les éléments suivants :

Rappel du cadre légal :

Sont éligibles au crédit d'impôts :

" (...) Les volets isolants caractérisés par une résistance thermique additionnelle ΔR apportée par l'ensemble volet + lame d'air ventilé supérieure à $0.22\text{m}^2 \cdot \text{°K/W}$ (...)".

Jalousie plate PVC France Fermetures éligibles au crédit d'impôts :

| Modèle | Epaisseur | Valeurs (ΔR) |
|---|-----------|-----------------------------|
| <input type="checkbox"/> Jalousie plate PVC | 15mm | 0.27 $\text{m}^2\text{K/W}$ |

Persiennes PVC France Fermetures éligibles au crédit d'impôts :

| Modèle | Epaisseur | Valeurs (ΔR) |
|---|-----------|-----------------------------|
| <input type="checkbox"/> Persienne SIRENA <i>Ferrage 1, 3, 4, 6, 7, 8, 9</i> | 14mm | 0.26 $\text{m}^2\text{K/W}$ |

Les valeurs sont valables pour les jalousies et persiennes SANS PROJECTION

Fait à Vierzon, le 26/11/2015

Signature :

Benoît RIBEROLLES
Directeur Technique



Notes

Persiennes

IMPORTANT

Persiennes BOIS **Traitement IMPERATIF**

- sous 8 jours après réception si bois brut.
 - sous 1 mois après réception si bois avec apprêt.
- Sinon notre responsabilité ne peut être engagée.
A stocker dans un local sec et aéré.*

Projections

- La bonne tenue au vent des persiennes ne peut-être assurée que si celles-ci sont en position NON PROJETEE.
- Une persienne équipée de projection ne doit être projetée que si le tablier est en position fermée. Le fait de projeter la persienne alors que le tablier est ouvert entraine forcément des dégradations et défauts de fonctionnement irréversibles.
Ce type de manipulation est à proscrire et n'est en aucun cas couvert par la garantie; aucune réclamation ou SAV gratuit ne sera accepté suite à ce type de manipulation.
- En position projetée, ne pas tenter d'ouvrir la persienne, cela provoque des dommages.

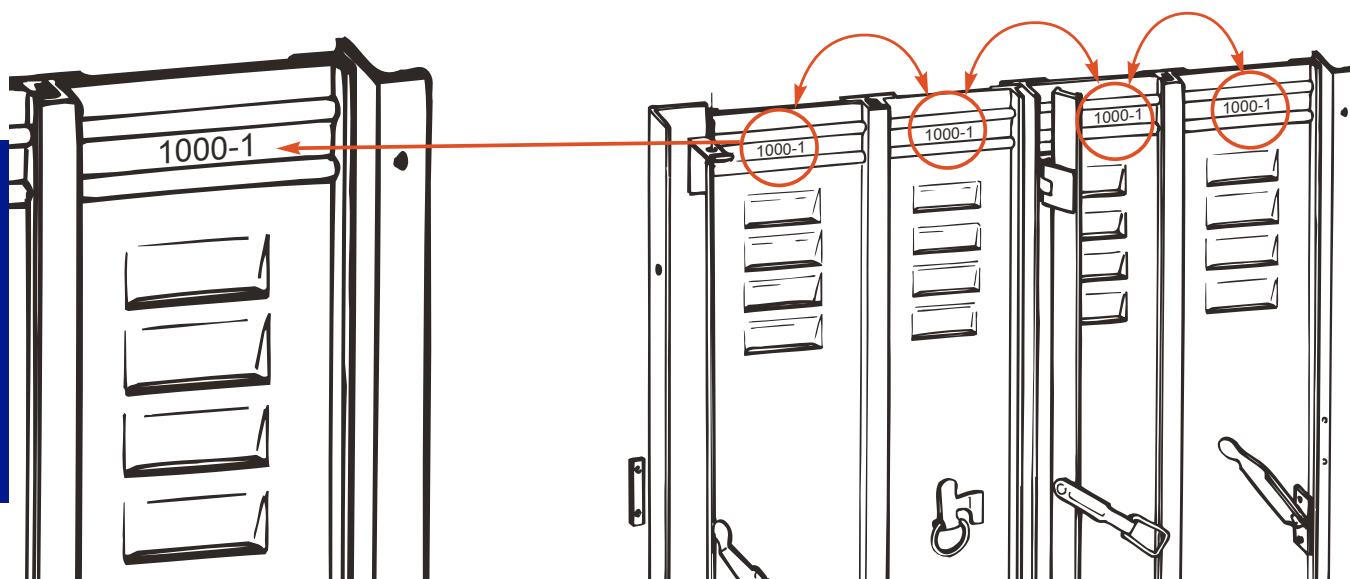
Persiennes FER et FER DE SÉCURITÉ

Tous les vantaux sont repérés par un **marquage** situé entre **les deux raidisseurs du haut**.

Ce marquage est constitué :

- des 4 derniers chiffres du n° de commande
 - du repère de la persienne
- (exemple : la commande C06-41000 rep 1, donne 1000-1 en marquage).

Si votre commande est composée de plusieurs persiennes, **chaque persienne doit être composée exclusivement de vantaux portant le même numéro** (l'assemblage de plusieurs vantaux avec des numéros différents provoquerait des problèmes dimensionnels et donc de pose).



Persiennes PVC et BOIS

Ce même marquage est présent :

- sur une étiquette apposée sur le colis des vantaux en persiennes SIRENA,
- sur le champ des vantaux (au feutre) des persiennes SYLVAINÉ.

Garantie sur la peinture de finition

L'ensemble garantissant une épaisseur de 90 à 110 microns minimum.

Nos persiennes peintes sont garanties deux ans à compter de la date d'expédition de nos ateliers.

Cette garantie s'applique dans le cadre d'une utilisation normale du produit, en atmosphère et ambiance courantes et non exposé à des milieux agressifs tels que air salin, proximité chimique ou pétrochimique, etc.

Sont exclus de la garantie :

- 1 - Les dégradations d'origine mécanique (parties mobiles de la persienne)
- 2 - Rayures, blessures ou entailles et coups dûs à des chocs
- 3 - Perte de brillance de la laque
- 4 - Le développement de corrosion provenant des parties assemblées
- 5 - Ne s'applique pas en cas d'écoulement de jus d'oxydation, issu de zones non jointables et/ou inaccessibles au traitement.

Nos persiennes sont protégées par :

- Bois : 1 couche d'apprêt et 2 couches de finition.

- Fer : peinture de finition.

PROCÉDÉ POUR PEINTURE RAL

- **MISE EN PLACE D'UN JOINT D'ÉTANCHÉITÉ**
Application par cordon à la jonction des tôles et montants
- **APPLICATION PRIMAIRE ANTIROUILLE :**
Au pistolet (robot va et vient), sur l'ensemble de la persienne
- **UNE COUCHE LAQUE DE FINITION :**
Pot de peinture de retouche livré avec la persienne
- **EPAISSEUR TOTALE** du système de 90 à 110 microns.
- **PASSAGE FOUR** à 120°C
- **ASPECT SATINÉ** brillance à 30%
- **ACCESSOIRES ET BARRES DE BATTUE NON PEINTS** (galvanisés).
- **EMBALLAGE :**
 - Protection des extrémités des vantaux
 - Bande de doufine entre les vantaux
 - Carton final sur l'ensemble de la persienne.

PROCÉDÉ POUR PEINTURE ARCHITECTURE

- **TRAITEMENT CHIMIQUE DE CONVERSION**
Puis rinçage à l'eau déminéralisée
- **SÉCHAGE EN ÉTUVE :**
- **APPLICATION POUDRE POLYESTER SANS TGIC**
(triglycidylisocyanurate) 60 microns mini / 80 à 100 microns nominal
- **PASSAGE FOUR** à 200°C
- **ASPECT SATINÉ** brillance à 30%
- **BARRES DE BATTUE PEINTES À LA COULEUR DE LA PERSIENNE**
- **ACCESSOIRES NON PEINTS** (galvanisés).
- **EMBALLAGE :**
 - Protection des extrémités des vantaux
 - Bande de doufine entre les vantaux
 - Carton final sur l'ensemble de la persienne.

EN CONCLUSION :

Nous attirons votre attention sur le fait que la conception actuelle des persiennes ne permet pas un traitement anti-corrosion intégral et que par conséquent, tout symptôme de corrosion émanant de ces zones non traitées durant la période de garantie ne pourra être pris en charge.

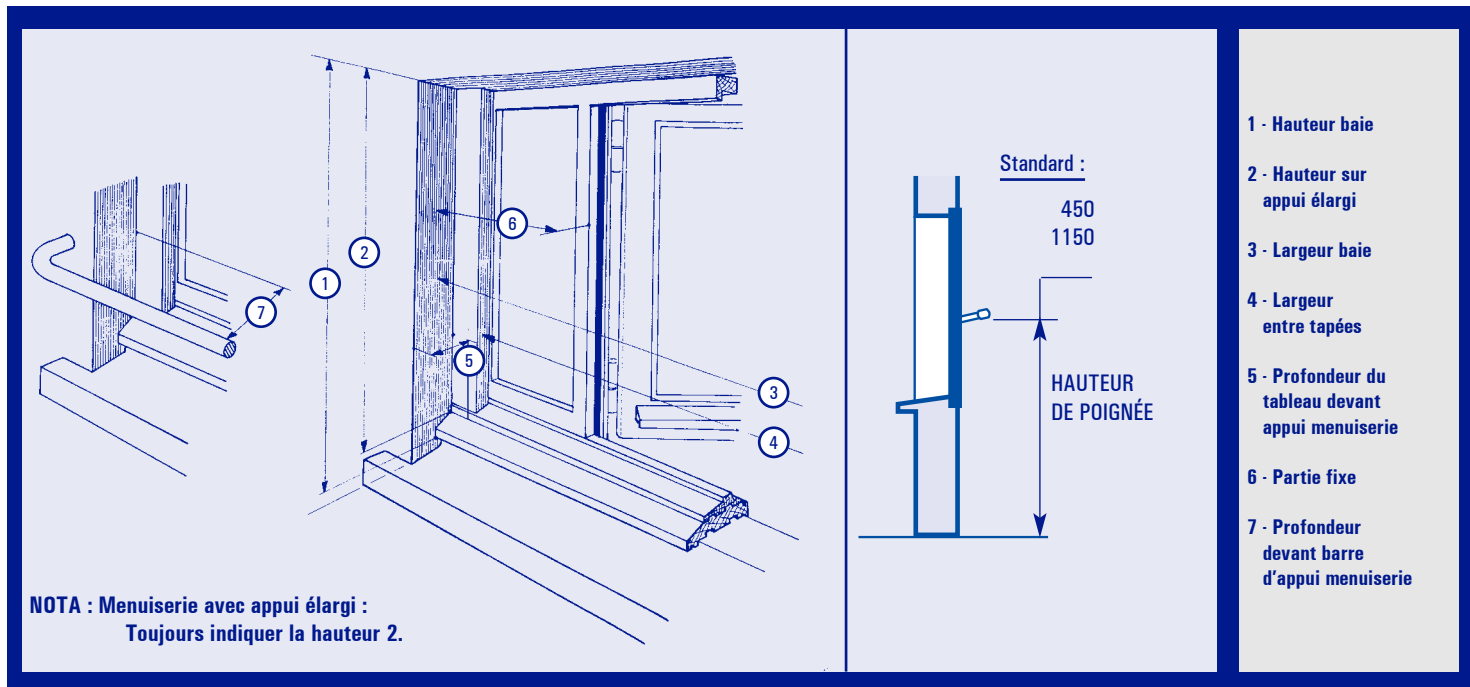
La garantie s'applique au traitement effectué et non au support.

Il est impératif après pose de faire des retouches dans le bas de chaque vantail.

La garantie de la peinture ne pourra être mise en jeu dans le délai de deux ans que si les surfaces peintes présentent des traces d'altération excédant en importance le cliché 7 (RE 3)* de l'échelle européenne de degré d'enrouillement pour peinture anti-rouille (code D.G.O.12 édité par l'OHGPI).

*Consultable sur internet, frais documentaire à la charge du demandeur.

PRISE DE MESURES (Dimensions à fournir pour commander une persienne)



| | Largeurs entre tapées mini en ferrage n°1 & 3, autres ferrages largeurs de baie mini pour Serrure ou Crémone | | | | |
|---------------------------|--|-------------------|--------------------|--------------------|--------------------|
| | 4 Vantaux | 6 Vantaux | 8 Vantaux | 10 Vantaux | 12 Vantaux |
| FERASCA | 510 | 770 | 1090 | 1425 | 1820 |
| FORFRANCE/SECURITE | 590 / 545 | 1000 / 855 | 1270 / 1225 | 1670 / 1635 | 2090 / 2085 |
| SIRENA | 510 | 800 | 1160 | 1560 | 2000 |
| SYLVAINÉ | 500 | 730 | 1060 | 1450 | 1880 |

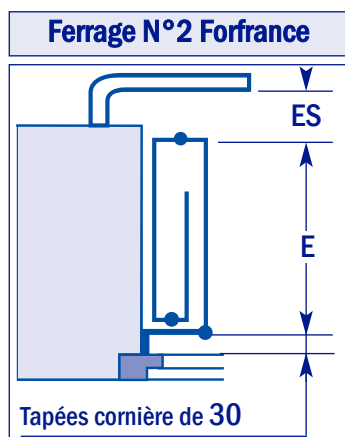
Hauteur maxi avec serrure ou crémone : 2600.

NOTA : Pas possible de fournir des barres de sureté articulées en Forfrance ferrage n°8.

ENCOMBREMENT EN TABLEAU (E) POUR FERRAGE N°2 SUIVANT LARGEUR DE BAIE

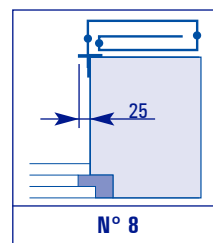
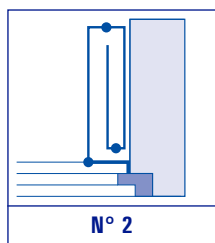
| FORFRANCE | | | | | |
|--------------------|----------------|-----|-----|-----|-----|
| Nombre de vtx | 4 | 6 | 8 | 10 | 12 |
| Saillie des tapées | 50 | 60 | 80 | 100 | 120 |
| Largeur en tableau | ENCOMBREMENT E | | | | |
| 600 | 160 | | | | |
| 700 | 185 | | | | |
| 800 | 210 | 150 | | | |
| 900 | 235 | 165 | | | |
| 1000 | 260 | 180 | | | |
| 1100 | 285 | 200 | 160 | | |
| 1200 | 310 | 215 | 175 | | |
| 1300 | 335 | 230 | 185 | | |
| 1400 | 360 | 250 | 200 | | |
| 1500 | | 265 | 210 | 175 | |
| 1600 | | 280 | 225 | 185 | |
| 1700 | | 300 | 235 | 195 | |
| 1800 | | 315 | 250 | 205 | |
| 1900 | | | 260 | 215 | 190 |
| 2000 | | | 275 | 225 | 200 |
| 2100 | | | 285 | 235 | 215 |
| 2200 | | | 300 | 245 | 215 |
| 2300 | | | | 255 | 225 |
| 2400 | | | | 265 | 240 |
| ES (b.d'appui) | +5 | +20 | +30 | +45 | +50 |

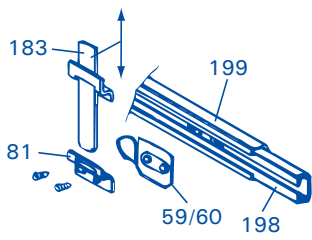
ENCOMBREMENT EN TABLEAU (E)



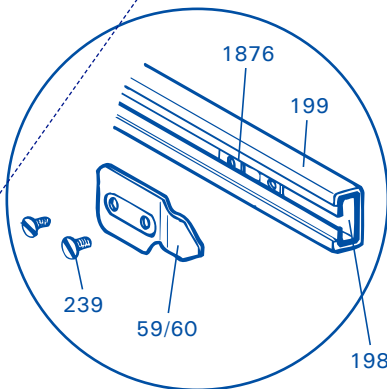
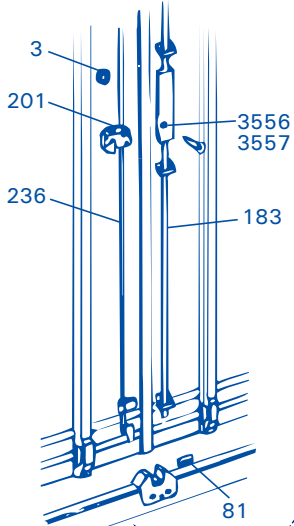
**ENCOMBREMENT
ET BARRE D'APPUI**
(ES = Encombrement
supplémentaire)

FERRAGES FORFRANCE

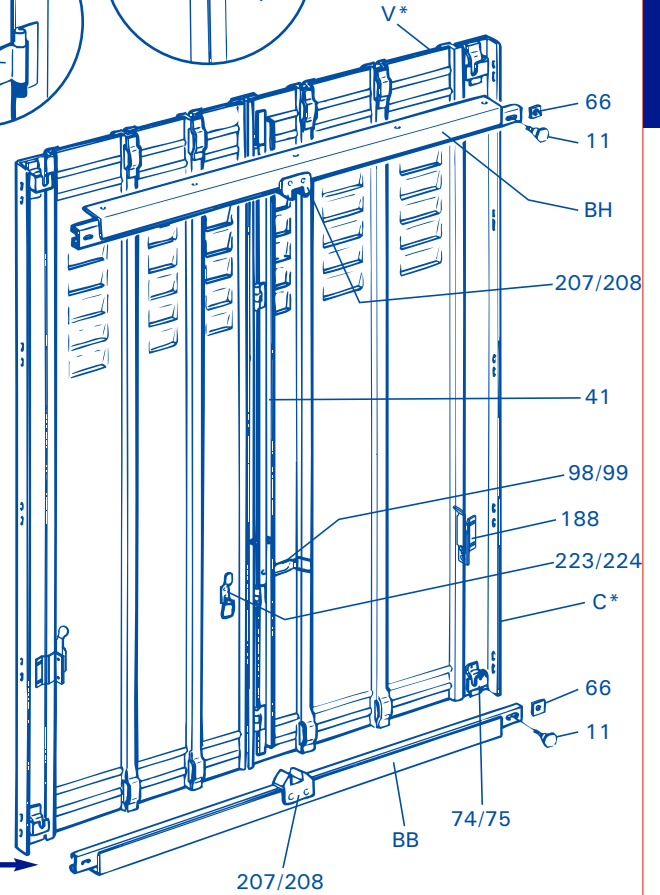
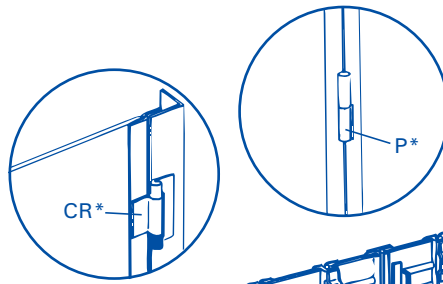




Serrure FORFRANCE
(Par rapport à une Forfrance sans serrure, les crochets "59-60" sont inversés).



Veillez à ce que les marquages des barres de verrouillage correspondent aux marquages des vantaux.



* Références multiples nous consulter

Nomenclature

| Référence | Désignation |
|-----------|---|
| 66 | Ecrou carré M6 |
| 11 | Vis axe épaulé |
| BH | Barre de verrouillage haute |
| 207/208 | Crapaudine de manœuvre (droite/gauche) |
| 41 | Espagnolette |
| 99/98 | Loquet d'espagnolette (brut/bichro) |
| 224/223 | Support loquet d'espagnolette (brut/bichro) |
| C | Cornière de ferrage |
| 74/75 | Support de barre de verrouillage (droit/gauche) |
| BB | Barre de verrouillage basse (amovible) |
| 198/199 | Oméga coulissant |
| 1876 | Ecrous de fixation |
| 59/60 | Crochet de verrouillage (droit/gauche) |
| 239 | Vis TCB M5 x 10 |
| CR | Charnière de rive |
| P | Paumelle |
| 3556/3557 | Serrure Forfrance (s'ouvrant/variee) |
| 183 | Tringle de serrure |
| 236 | Tringle de manœuvre |
| 201 | Boîtier de commande |
| 3 | Anneau de tirage |
| 81 | Gâche |
| 188 | Arrêt en tableau |

ENCOMBREMENT EN TABLEAU (E) POUR FERRAGE N°2 SUIVANT LARGEUR DE BAIE

| FERASCA | | | | | |
|-------------------------------|-----------------------|-----|-----|-----|-----|
| Nombre de vtx | 4 | 6 | 8 | 10 | 12 |
| Saillie des tapées | 50 | 60 | 80 | 100 | 120 |
| Largeur en tableau | ENCOMBREMENT E | | | | |
| 600 | 150 | | | | |
| 700 | 175 | 125 | | | |
| 800 | 200 | 145 | | | |
| 900 | 225 | 160 | | | |
| 1000 | 250 | 175 | 140 | | |
| 1100 | 275 | 195 | 155 | | |
| 1200 | 300 | 210 | 165 | | |
| 1300 | 325 | 225 | 180 | 155 | |
| 1400 | 350 | 245 | 190 | 165 | |
| 1500 | 375 | 260 | 205 | 175 | |
| 1600 | | 275 | 215 | 185 | |
| 1700 | | 295 | 230 | 195 | 175 |
| 1800 | | 310 | 240 | 205 | 180 |
| 1900 | | 325 | 255 | 215 | 190 |
| 2000 | | 345 | 265 | 225 | 200 |
| 2100 | | | 280 | 235 | 205 |
| 2200 | | | 290 | 245 | 215 |
| 2300 | | | 305 | 255 | 225 |
| 2400 | | | 315 | 265 | 230 |
| 2500 | | | 330 | 275 | 240 |
| 2600 | | | | 285 | 250 |
| 2700 | | | | 295 | 255 |
| Ferrage n°5 et ES (b.d'appui) | +5 | +15 | +25 | +40 | +50 |
| Projection | +25 | +25 | +25 | +25 | +25 |

| FERASCA SECURITE | | | | | |
|-------------------------|-----------------------|-----|-----|-----|-----|
| Nombre de vtx | 4 | 6 | 8 | 10 | 12 |
| Saillie des tapées | 50 | 60 | 80 | 100 | 120 |
| Largeur en tableau | ENCOMBREMENT E | | | | |
| 600 | 155 | | | | |
| 700 | 180 | | | | |
| 800 | 205 | 150 | | | |
| 900 | 230 | 170 | | | |
| 1000 | 255 | 185 | | | |
| 1100 | 280 | 200 | | | |
| 1200 | 305 | 220 | 180 | | |
| 1300 | 330 | 235 | 190 | | |
| 1400 | 355 | 250 | 205 | | |
| 1500 | 380 | 270 | 215 | | |
| 1600 | | 285 | 230 | 200 | |
| 1700 | | 300 | 240 | 210 | |
| 1800 | | 320 | 255 | 220 | |
| 1900 | | 335 | 265 | 230 | |
| 2000 | | 350 | 280 | 240 | 215 |
| 2100 | | | 290 | 250 | 225 |
| 2200 | | | 305 | 260 | 230 |
| 2300 | | | 315 | 270 | 240 |
| 2400 | | | 330 | 280 | 250 |
| 2500 | | | | 290 | 255 |
| 2600 | | | | 300 | 265 |
| 2700 | | | | | 275 |
| ES (b.d'appui) | +5 | +20 | +30 | +45 | +50 |

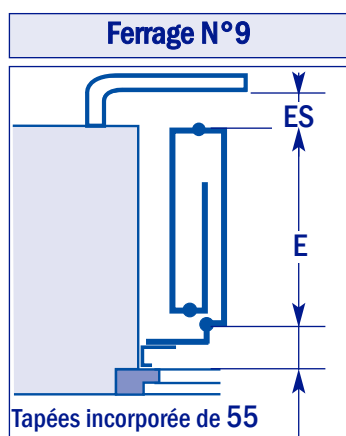
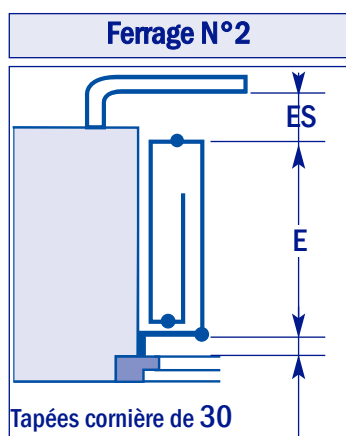
ENCOMBREMENT EN TABLEAU (E) POUR FERRAGE N°2 SUIVANT LARGEUR DE BAIE

| SIRENA | | | | | |
|-------------------------------|----------------|-----|-----|-----|-----|
| Nombre de vtx | 4 | 6 | 8 | 10 | 12 |
| Saillie des tapées | 50 | 65 | 80 | 100 | 120 |
| Largeur en tableau | ENCOMBREMENT E | | | | |
| 600 | 165 | | | | |
| 700 | 185 | | | | |
| 800 | 225 | 145 | | | |
| 900 | 245 | 165 | | | |
| 1000 | 265 | 185 | | | |
| 1100 | 285 | 205 | 165 | | |
| 1200 | 325 | 225 | 185 | | |
| 1300 | | 225 | 185 | | |
| 1400 | | 245 | 205 | 185 | |
| 1500 | | 265 | 205 | 185 | |
| 1600 | | 285 | 225 | 205 | |
| 1700 | | 305 | 245 | 205 | |
| 1800 | | 325 | 265 | 225 | 205 |
| 1900 | | | 285 | 245 | 225 |
| 2000 | | | 285 | 245 | 205 |
| 2100 | | | 305 | 245 | 225 |
| 2200 | | | | 265 | 225 |
| 2300 | | | | 265 | 225 |
| 2400 | | | | 285 | 245 |
| 2500 | | | | | 245 |
| 2600 | | | | | 265 |
| 2700 | | | | | 265 |
| Ferrage n°5 et ES (b.d'appui) | +5 | +20 | +35 | +50 | +60 |
| Ferrage n°9 | +55 | +55 | +55 | +55 | +55 |
| Projection | +25 | +25 | +25 | +25 | +25 |

| SYLVAINE | | | | | |
|-------------------------------|----------------|-----|-----|-----|-----|
| Nombre de vtx | 4 | 6 | 8 | 10 | 12 |
| Saillie des tapées | 50 | 65 | 80 | 100 | 120 |
| Largeur en tableau | ENCOMBREMENT E | | | | |
| 600 | 175 | | | | |
| 700 | 195 | 130 | | | |
| 800 | 215 | 155 | | | |
| 900 | 235 | 175 | 155 | | |
| 1000 | 280 | 195 | 155 | | |
| 1100 | 300 | 195 | 175 | | |
| 1200 | 320 | 215 | 175 | | |
| 1300 | 340 | 235 | 195 | 175 | |
| 1400 | | 260 | 215 | 175 | |
| 1500 | | 280 | 215 | 195 | |
| 1600 | | 280 | 235 | 195 | |
| 1700 | | 300 | 235 | 215 | |
| 1800 | | 320 | 260 | 215 | 195 |
| 1900 | | 340 | 280 | 235 | 215 |
| 2000 | | | 280 | 235 | 215 |
| 2100 | | | 300 | 260 | 235 |
| 2200 | | | 300 | 260 | 235 |
| 2300 | | | 320 | 280 | 235 |
| 2400 | | | | 280 | 260 |
| 2500 | | | | 300 | 260 |
| 2600 | | | | 300 | 260 |
| 2700 | | | | | 280 |
| Ferrage n°5 et ES (b.d'appui) | +10 | +25 | +40 | +50 | +60 |
| Ferrage n°9 | +55 | +55 | +55 | +55 | +55 |
| Projection | +20 | +20 | +20 | +20 | +20 |

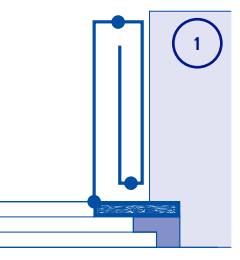
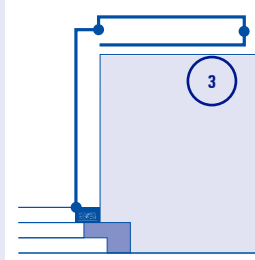
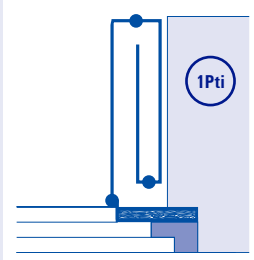
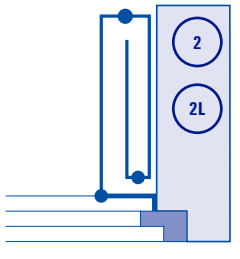
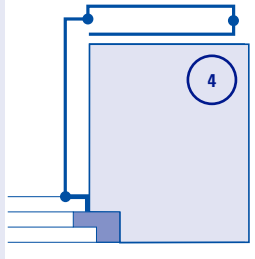
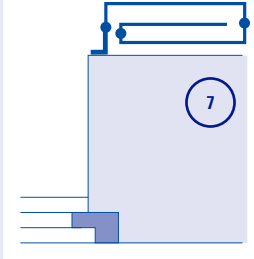
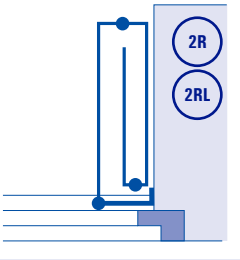
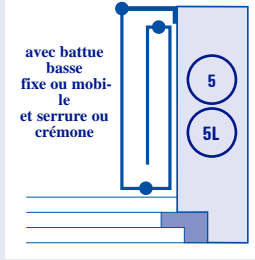
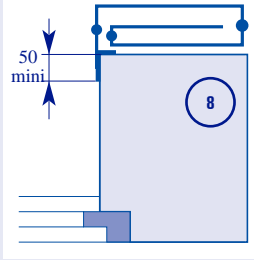
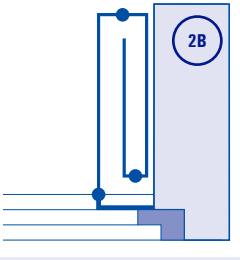
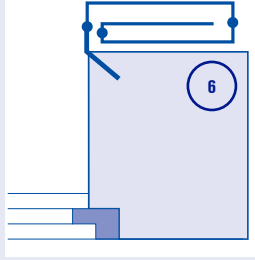
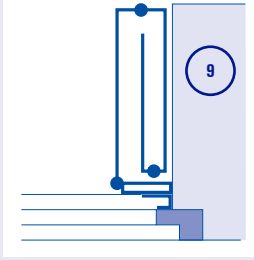
Siréna - Sylvaine

ENCOMBREMENT EN TABLEAU (E) (Voir tableaux ci-contre)



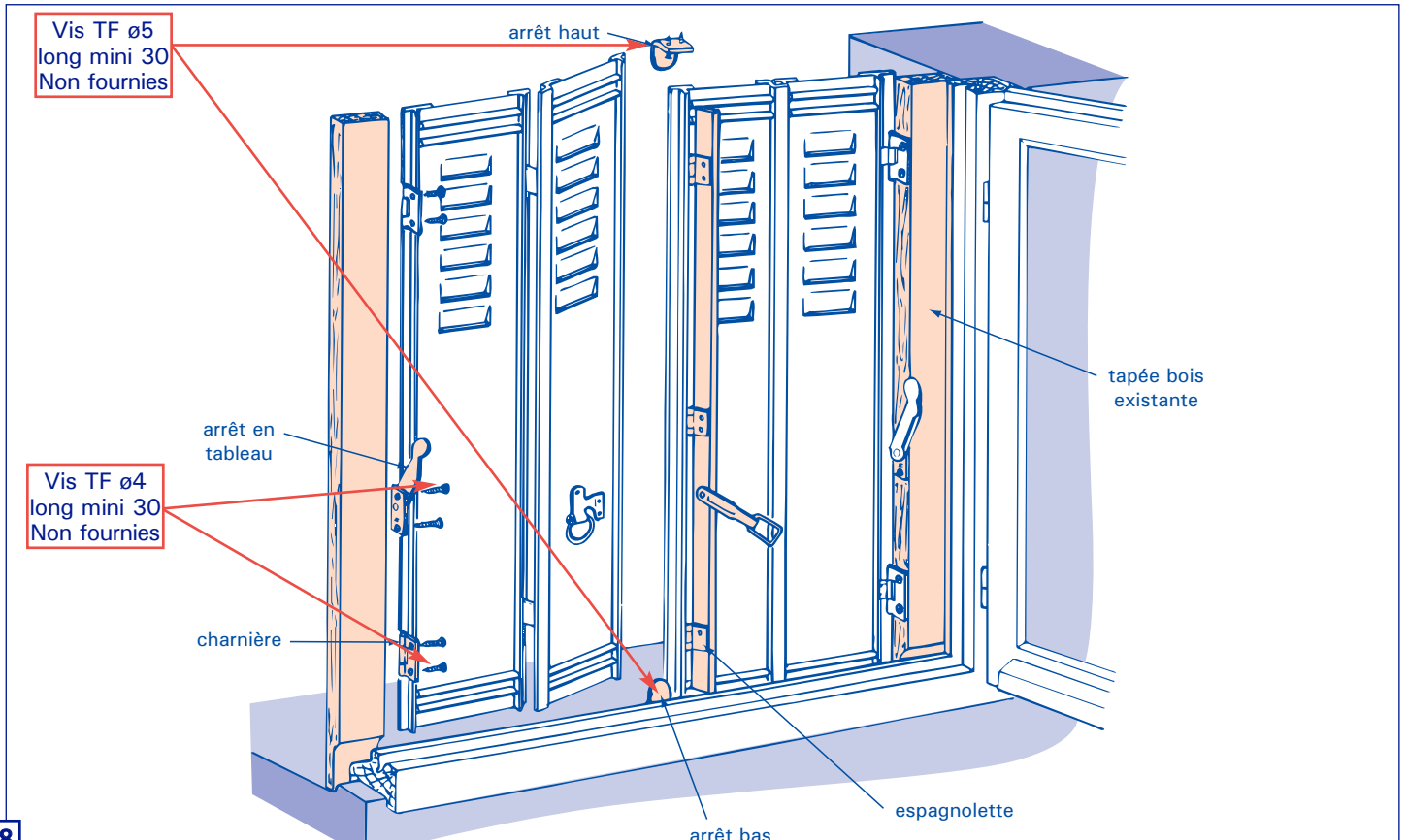
ENCOMBREMENT ET BARRE D'APPUI
(ES = Encombrement supplémentaire)

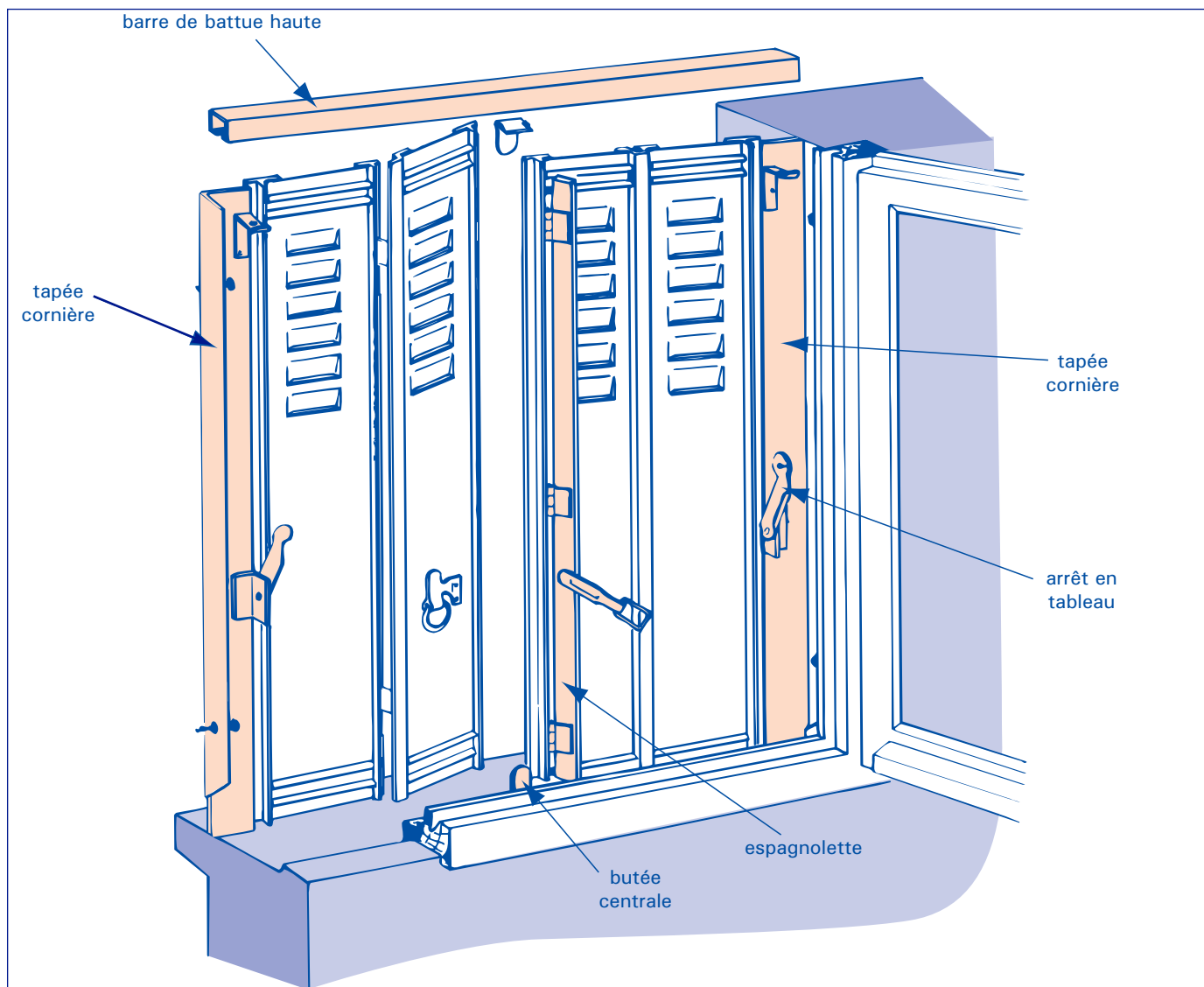
TYPES DE FERRAGES FERRASCA (FER), SIRENA (PVC), SYLVAINE (bois)

| | | | | | |
|---|--|--|---|---|---|
|  <p style="text-align: center;">1</p> | <p>N° 1 Tapée existante bois (Sauf FERRASCA DE SECURITE)</p> |  <p style="text-align: center;">3</p> | <p>N° 3 Tapée existante bois repli tableau façade Largeur maxi:1600 mm Maxi 8 vantaux (VARIANTE) (Sauf FERRASCA DE SECURITE)</p> |  <p style="text-align: center;">1PTi</p> | <p>N° 1 PTI Paumelle pour tapée bois insuffisante (VARIANTE) (Sauf FERRASCA DE SECURITE)</p> |
|  <p style="text-align: center;">2</p> <p style="text-align: center;">2L</p> | <p>N° 2 Tapée acier fixée tableau</p> <p>N° 2L Tapée acier réglable fixée tableau (VARIANTE FERRASCA)</p> |  <p style="text-align: center;">4</p> | <p>N° 4 Tapée acier Repli tableau façade Largeur maxi:1600 mm Maxi 8 vantaux (VARIANTE)</p> |  <p style="text-align: center;">7</p> | <p>N° 7 Cornière en applique sur façade ferrage monté sur cornière 50x30 (mini). Si autre configuration souhaitée, nous consulter.</p> |
|  <p style="text-align: center;">2R</p> <p style="text-align: center;">2RL</p> | <p>N° 2R Tapée acier petite aile retournée (VARIANTE)</p> <p>N° 2RL Tapée acier petite aile retournée réglable (VARIANTE FERRASCA)</p> |  <p style="text-align: center;">5</p> <p style="text-align: center;">5L</p> | <p>N° 5 Tapée acier Repli intérieur (VARIANTE) (Sauf FER DE SECU)</p> <p>N° 5L Tapée acier Repli intérieur réglable (VARIANTE) (Sauf FER DE SECU)</p> |  <p style="text-align: center;">8</p> | <p>N° 8 Gonds sur cornière d'angle repli façade (Fer : maxi 10 vtx) (PVC/Bois : maxi 8 vtx) (VARIANTE)</p> |
|  <p style="text-align: center;">2B</p> | <p>N° 2B Tapée acier fixée dormant (VARIANTE)</p> |  <p style="text-align: center;">6</p> | <p>N° 6 Gonds à sceller Repli en façade (Fer : maxi 10 vtx) (PVC/Bois : maxi 8 vtx) (VARIANTE)</p> |  <p style="text-align: center;">9</p> | <p>N° 9 Tapées Incorporées bois ou PVC (VARIANTE SIRENA ET SYLVAINE)</p> |

Ferrages sur tableaux avec angles : possibles sur tous les ferrages N° 2 et sur le ferrage N° 5.

Ferrage sur tapées BOIS existantes N° 1, 1PTI, 3.





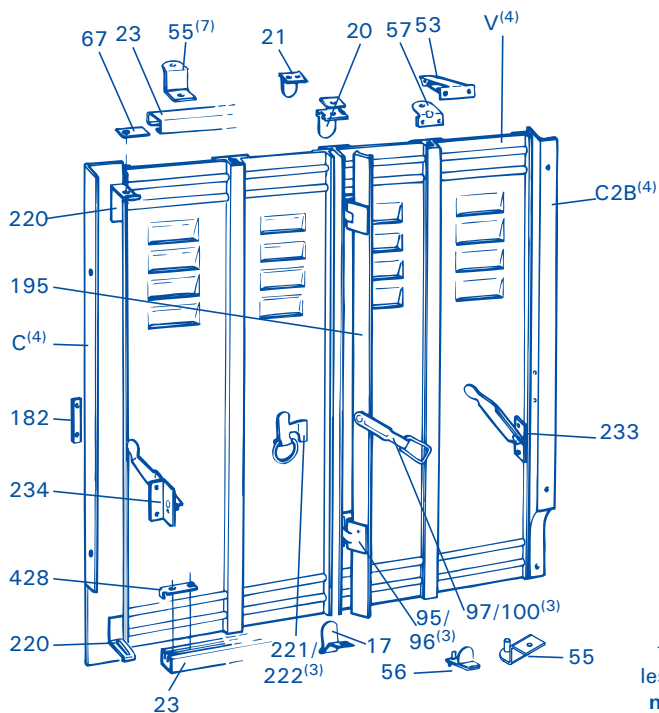
PROJECTION (Sauf FORFRANCE et SECURITE)

Utilisation des bras de projection automatiques ou compas en fonction des persiennes et des ferrages

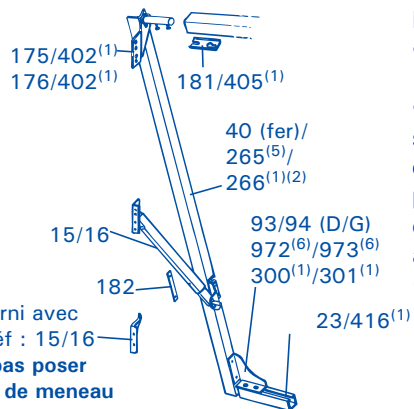
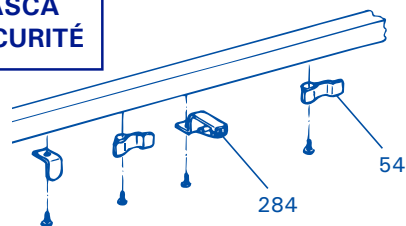
| COMPOSANT DE PROJECTION | PERSIENNES | FERRAGE |
|------------------------------------|---|---|
| Bras automatique zingué bichromaté | Ferasca Siréna Std Siréna Luxe Sylvaine Pin Sylvaine Orégon | N°1 ; N°1PTI ; N°2 ; N°2B ; N°2R ; N°3 ; N°3PTI ; N°4 ; N°4B |
| Compas zingué bichromaté | Siréna Std Siréna Luxe Sylvaine Pin Sylvaine Orégon | N°9 |
| Compas inox | Siréna Bdm Sylvaine Orégon inox | N°1 ; N°1PTI ; N°2 ; N°2B ; N°2R ; N°3 ; N°3PTI ; N°4 ; N°4B |

Amplitude de la projection variable avec les bras automatiques
Déverrouillage en poussant la persienne en bout de course.
Verrouillage sur tapées ou pièce d'appui en cas de meneau.

Hauteur baie mini 840
Hauteur baie maxi 2200
Largeur baie maxi 2000



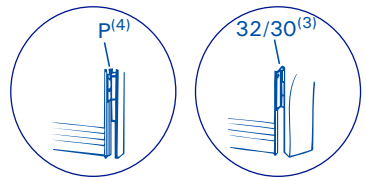
FERASCA DE SÉCURITÉ



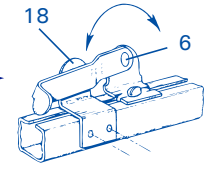
fourni avec les réf : 15/16 ne pas poser en cas de meneau

PROJECTION
(sauf FERASCA de SÉCURITÉ)
Les persiennes :
• **SIRENA** bord de mer
• et **SYLVAINE** Inox
sont munies de compas de projection INOX 2621 et non pas de bras automatiques 15/16 (sauf en ferrage 9).

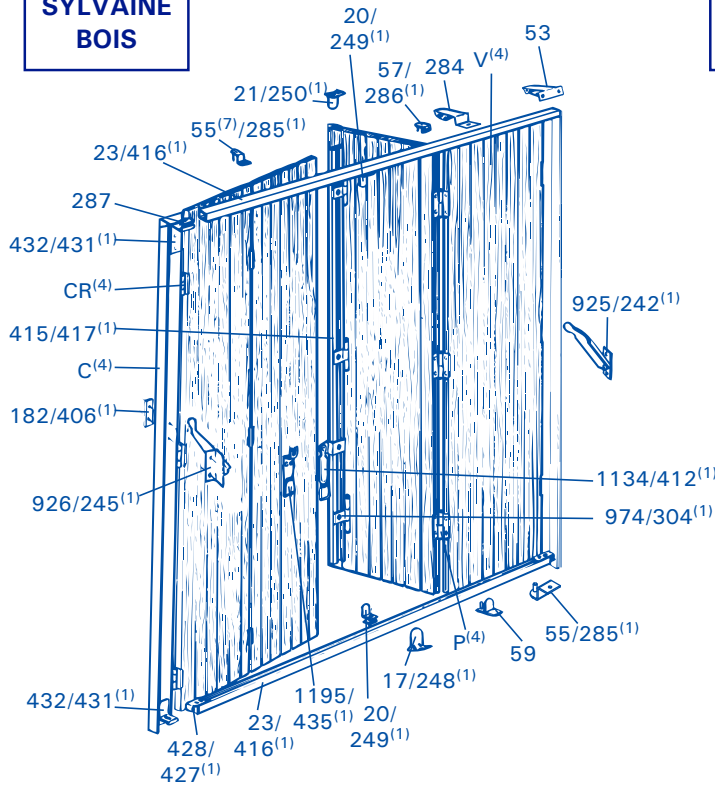
FERASCA FER



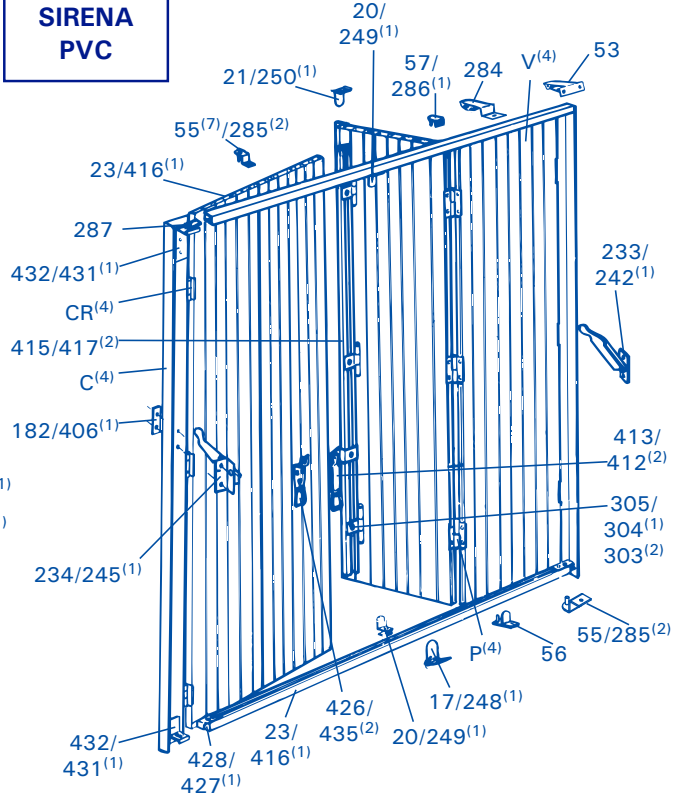
Crochets de verrouillage sur meneau : voir page 14 Fig - 34



SYLVAINE BOIS



SIRENA PVC



(1) PVC Bord de mer / BOIS Inox
(2) PVC luxe / Bord de mer
(3) Fer accessoires bichromatés

(4) Références multiples : NOUS CONSULTER
(5) PVC standard et BOIS standard

(6) BOIS standard (D/G) Droite/Gauche
(7) Option sur battue haute

Nomenclature



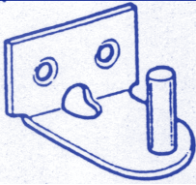
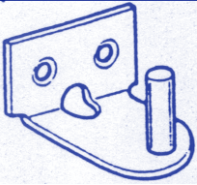
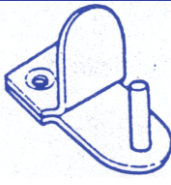
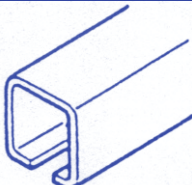
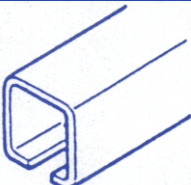
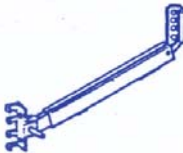


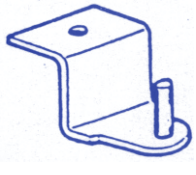
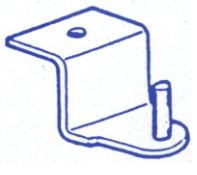
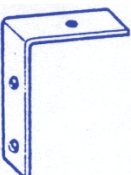
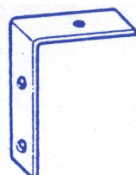
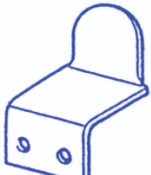



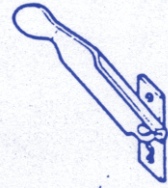
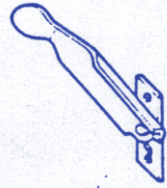




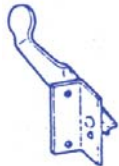
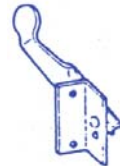















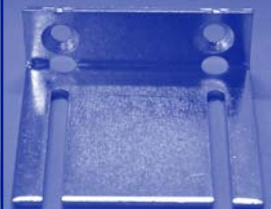
| Référence | Désignation |
|--------------------------|---------------------------------------|
| 432/431 | Equerre de barre de battue |
| 67/287 | Ecrou rectangulaire 1 trou M5 |
| 23/416 | Barre de battue fixe haute ou basse |
| 55/285 | Crochet de rappel sur battue |
| 21/250 | Butée équerre N°1 |
| 20/249 | Butée d'espagnolette à encoches |
| 57/286 | Crochet de rappel à visser N°1 |
| 53 | Crochet de rappel automatique N°1 |
| 284 | Crochet de rappel automatique N°2 |
| V | Vantail (fer, PVC ou bois) |
| C2B | Tapée cornière N°2B |
| 233/925/242 | Arrêt en tableau N°1 |
| 97/100/1134 413/412 | Poignée d'espagnolette |
| 95/96/974 303/304/305 | Lacet d'espagnolette |
| 56/59 | Crochet de rappel à visser sur seuil |
| 17/248 | Butée sur appui |
| 221/222/426 1195/435 | Support d'espagnolette |
| 23/416 | Barre de battue mobile |
| 428/427 | Support de barre de battue mobile N°2 |
| 234/926/245 | Arrêt en tableau N°2 |
| 182/406 | Plaquette 2 trous taraudés |
| C | Tapée cornière N°2 |
| 195/415/417 | Profil espagnolette |
| P | Paumelle |
| 30/32/CR | Charnière de rive |
| 175/402 | Pivot à picots |
| 176/402 | Pivot sans picots |
| 181/405 | Plaquette 2 trous escamotable |
| 15 | Bras de projection automatique 300 mm |
| 16 | Bras de projection automatique 400 mm |
| 2621 | Bras de projection à compas inox |
| 220/432/431 | Equerre de barre de battue mobile N°1 |
| 40/265/266 | Montant de projection |
| 93/94/972 973/300/301 | Gousset |
| 23/416 | Traverse C 25 x 25 |
| 6 | Crochet de verrouillage sur meneau |
| 18 | Butée de verrouillage sur meneau |
| 54 | Crochet double persienne de sécurité |
| 1875/287** | Ecrou carré 18 x 18 M5 |
| 239/443** | Vis CB M5 x 10 |
| 240/446** | Vis TF M5 x 12 |
| 1930/444** | Vis TF M4 x 10 |
| 68/288** | Ecrou carré M4 |

** Visserie inox

Accessoires Persiennes

Accessoires Persiennes

CA = Code Article

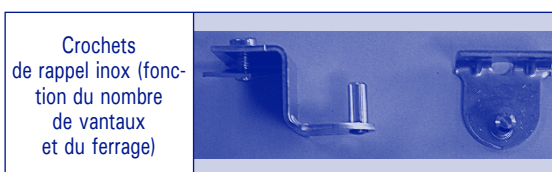
| | | | | | | |
|---|---|---|---|---|--|---|
|  |  |  |  |  |  |  |
| butée basse n°1 zinguée (CA : 17) | butée basse inox (CA : 248) | crochet de rappel zingué (CA : 57) | crochet de rappel à visser n°1 (CA : 286) | crochet de rappel à visser zingué (CA : 56) | TCO 9x25x25x2 acier galva (CA : 23) | coulisse 25x25x25x2 alu anodisé (CA : 416) |
|  |  |  |  |  |  |  |
| bras de projection 300 acier (CA : 15) | bras de projection 400 acier (CA : 16) | patte de déverrouillage (CA : 6919) | crochet de rappel à tête zingué (CA : 55) | crochet de rappel inox sur battue (CA : 285) | équerre 20 x 3 zinguée (CA : 70) | équerre 20 x 3 inox (CA : 289) |
|  |  |  |  |  |  |  |
| butée de 25 (CA : 18) | écrou de 5 18x18 fer (CA : 1875) | écrou carré 18 x15 M5 (CA : 287) | arrêt de verrouillage zingué (CA : 6) | tourniquet n°1 à visser (CA : 233) | arrêt à vent inox (CA : 242) | pivot à picot zingué (CA : 175) |
|  |  |  |  |  |  |  |
| pivot sans picot zingué (CA : 176) | plaquette 1 trou zinguée (CA : 180) | plaquette 1 trou inox (CA : 403) | tourniquet n°2 2 trous (CA : 234) | arrêt à vent sur équerre inox (CA : 245) | butée H. avec ent. zing (CA : 20) | butée crantée inox (CA : 249) |
|  |  |  |  |  |  |  |
| pivot sans picot inox (CA : 402) | crochet à bascule n°1 zingué (CA : 53) | butée haute n°1 zinguée (CA : 21) | butée haute n°1 inox (CA : 250) | plaquette 2 trous esc. (CA : 181) | plaquette 2 trous escamotable inox (CA : 405) | plaquette 2 trous zinguée M5 (CA : 182) |
|  |  |  |  |  |  |  |
| coussinet réglable zingué (CA : 282) | plaquette 2 trous inox (CA : 406) | gache zinguée pour B.S. (CA : 82) | gache zinguée pour jet d'eau (CA : 83) | crochet à bascule n°2 zingué NM (CA : 284) | platine cochonnet 4-6 vtx zn blanc (CA : 410) | equerre fixation (CA : 290) |

Sachets d'accessoires

| Ferrages | Fer - PVC standard / PVC luxe | | PVC bord de mer | |
|--|-------------------------------|------|-----------------|------|
| | Réf. sachets | | Réf. sachets | |
| N° 1 : sans projection sans BBH sans BBB* | 4791 | | 4795 | |
| N° 1AC : sans projection avec BBF ou BBH* | 4791 | 4811 | 4795 | 4816 |
| N° 1AC : sans projection avec BBM* | 4791 | 4812 | 4795 | 4817 |
| N° PR1 : avec projection automatique (compas inox en BDM*) | 4792 | | 4796 | |
| N° 2 : 2/2R (2L/2RL en fer) sans projection avec BBH sans BBB* | 4799 | | 4804 | |
| N° 2AC : 2/2R (2L/2RL en fer) sans projection avec BBH et BBF* | 4800 | 4801 | 4805 | 4806 |
| N° 2AC : 2/2R (2L/2RL en fer) sans projection avec BBH et BBM* | 4800 | 4802 | 4805 | 4807 |
| N° PR2 : 2/2R avec projection automatique (compas inox en BDM*) | 4803 | | 4808 | |
| N° 2B : sans projection avec BBH sans BBB* | 4809 | | 4814 | |
| N° 2BAC : sans projection avec BBH et BBF* | 4810 | 4811 | 4815 | 4816 |
| N° 2BAC : sans projection avec BBH et BBM* | 4810 | 4812 | 4815 | 4817 |
| N° PR2B : avec projection automatique (compas inox en BDM*) | 4813 | | 4818 | |
| N° 8 : sans projection avec BBH sans BBB* | 4819 | | 4823 | |

Sachets d'accessoires

| Ferrages | Fer - PVC standard / PVC luxe | | PVC bord de mer | |
|--|-------------------------------|------|--|------|
| | Réf. sachets | | Réf. sachets | |
| N° 8AC : sans projection avec BBH et BBF* | 2 x 4811 | | 4824 | 4816 |
| N° 8AC : sans projection avec BBH et BBM* | 4811 | 4812 | 4824 | 4817 |
| N° 9 : sans projection avec BBH sans BBB* (impossible en pers. fer) | 4827 | | 4834 | |
| N° 9AC : sans projection avec BBH et BBF* (impossible en pers. fer) | 4828 | 4801 | 4835 | 4806 |
| N° 9AC : sans projection avec BBH et BBM* (impossible en pers. fer) | 4828 | 4802 | 4835 | 4807 |
| N° PR9 : avec projection à compas (impossible en pers. fer) | 4831 | | | |
| N° P1 : complément des PR1/PR2/PR2B : projection à 1 meneau | 4793 | | 4797 | |
| N° P2 : complément des PR1/PR2/PR2B : projection à 2 meneaux | 4794 | | 4798 | |
| N° 9P1 : complément du PR9 : projection à 1 meneau (impossible en pers. fer) | 4832 | | <p align="center">Persiennes BOIS Sachets non référencés. Tous les sachets sont composés à la demande en fonction des dimensions et du type de ferrage.</p> | |
| N° 9P2 : complément du PR9 : projection à 2 meneaux (impossible en pers. fer) | 4833 | | | |



* BBH : barre de battue haute
BBF : barre de battue basse fixe
BBM : barre de battue basse mobile
BDM : bord de mer
BBB : barre de battue basse fixe ou mobile

** Crochets de rappel :
- Systématiques sur les persiennes 10
et 12 vantaux
- à partir de 1600 de large sur les
persiennes 8 vantaux